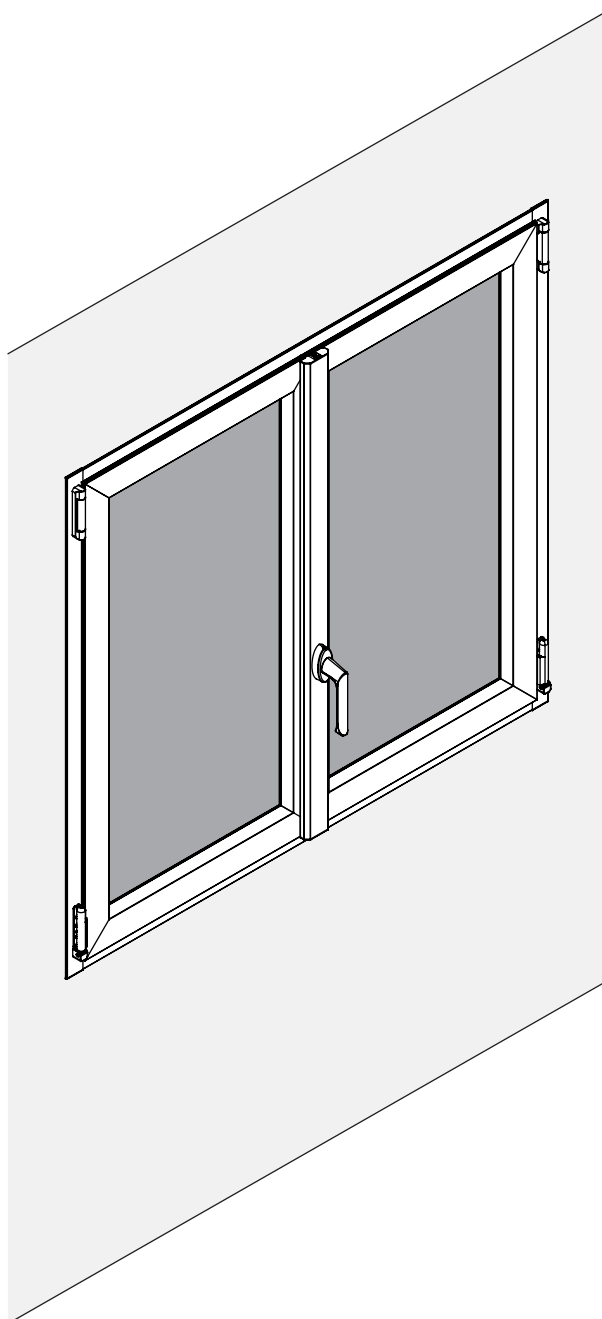


MENUISERIE



Pour plus de détails reportez-vous à notre
tutoriel vidéo sur **Voletshop.fr** ou scanner
le **QR Code**.





AVANT DE COMMENCER

- Lisez entièrement cette notice
- Le non respect des prescriptions de mise en œuvre entraîne la perte de garantie du produit.
- Vérifiez que vous possédez bien l'outillage nécessaire.
- Vérifiez que vous possédez tous les consommables de pose
- Vérifiez que les dimensions sont conformes à votre commande.

SÉCURITÉ

Portez des gants et des lunettes de protection.



STOCKAGE

Évitez le contact avec le sol, et protégez votre menuiserie des intempéries ou des projections de ciment, plâtre, peinture etc..

Avant montage, le stockage doit s'effectuer verticalement dans des conditions convenables ne pouvant entraîner de déformation des pièces.

Ne déballez votre colis qu'au moment du montage, sur le lieu d'installation.

ENTRETIEN

Simple lavage à l'eau savonneuse suivi d'un rinçage soigné à l'eau claire et d'un essuyage avec un chiffon doux et absorbant. Fréquence 2 fois par an (augmenter la fréquence en cas de milieu salin).
L'usage d'un abrasif est fortement déconseillé.

TRAVAUX ÉLECTRIQUES

Les travaux d'installation électrique doivent être réalisés selon les règles de la norme **NFC 15100**

GARANTIE

La garantie s'applique en cas de défaut de fabrication

Le produit doit être utilisé normalement et sans avoir subi de modification.

Pour bénéficier de cette garantie, le produit doit être posé conformément à cette notice.

Les défauts apparents doivent être signalés avant la mise en œuvre du produit.

Le produit doit faire l'objet d'un entretien régulier.

La garantie ne couvre pas :

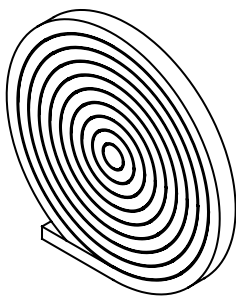
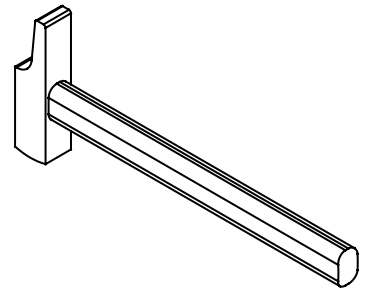
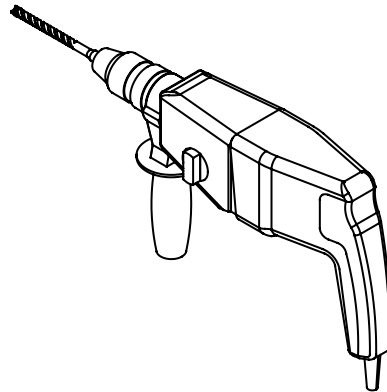
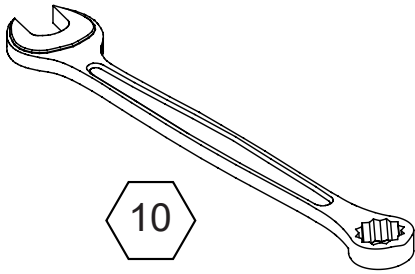
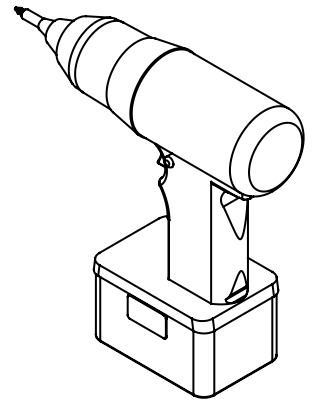
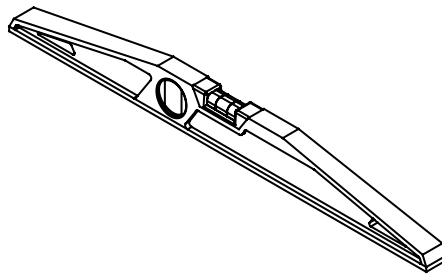
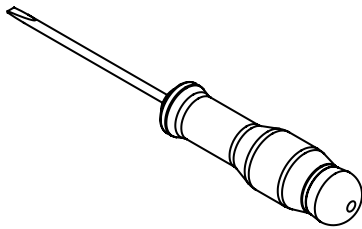
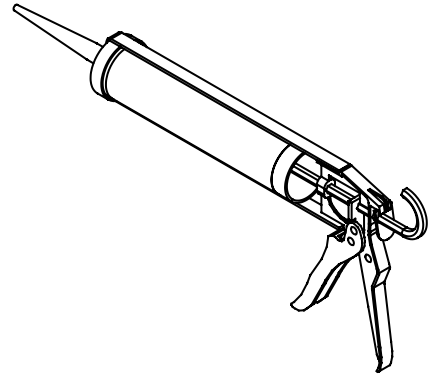
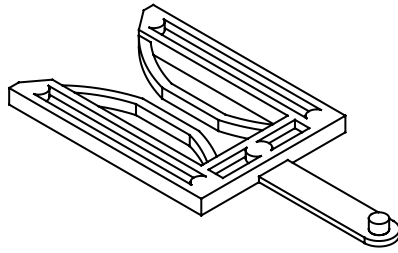
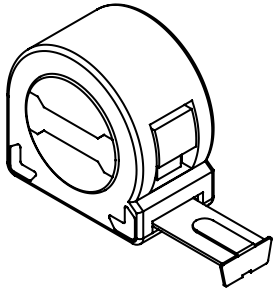
Le non respect des instructions de pose. Un emploi non conforme à la destination du produit.

Les détériorations volontaires (liées à toute négligence, vandalisme, nettoyage avec des produits non adaptés, etc).

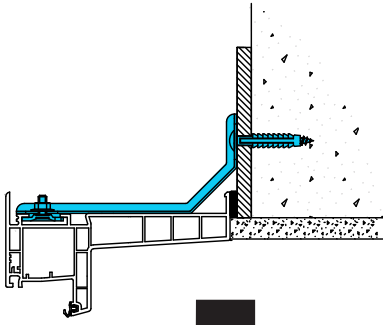
La pose et la mise en œuvre du produit.

Durée de la garantie : voir nos conditions de garantie sur Voletshop.fr

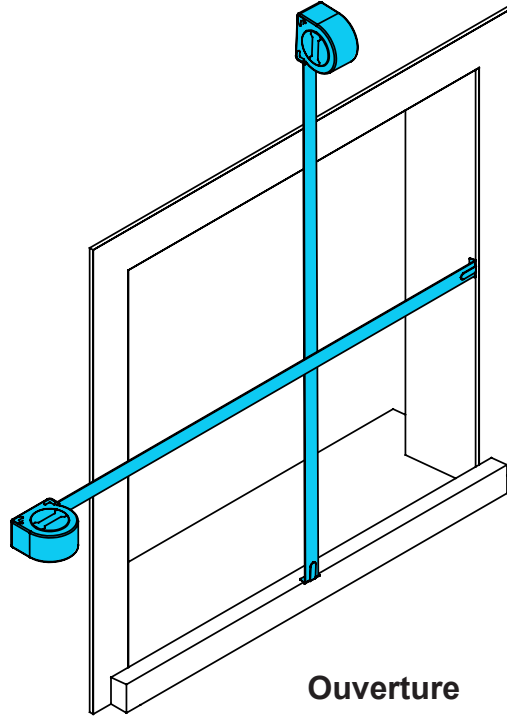
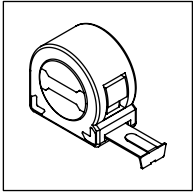
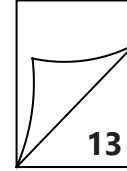
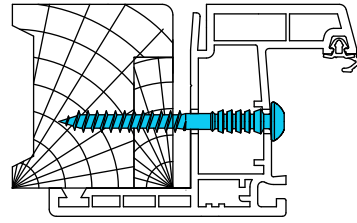
MATÉRIEL NÉCESSAIRE (NON FOURNI)



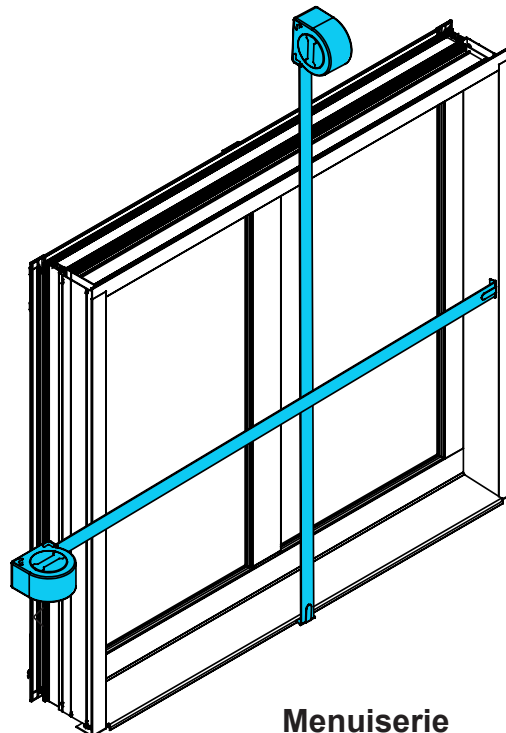
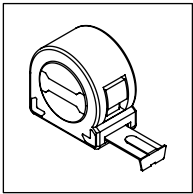
Pose en applique
Pose en feuillure



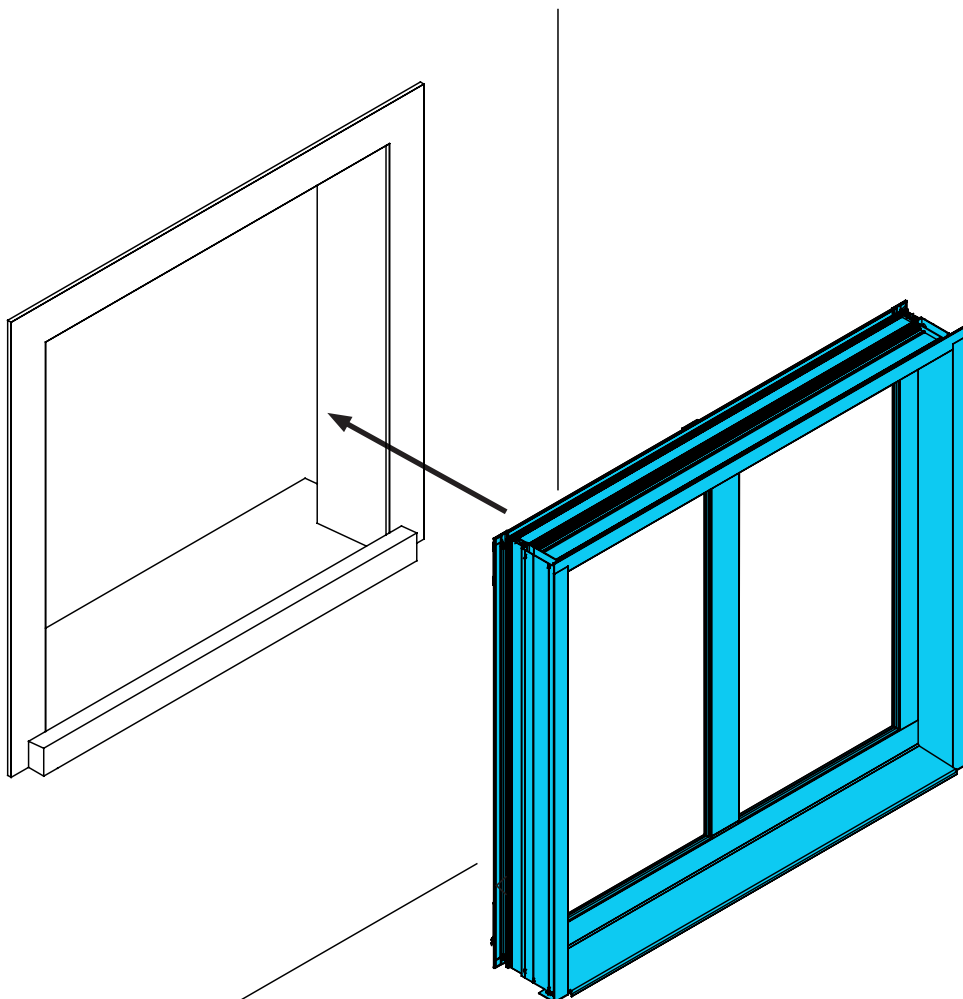
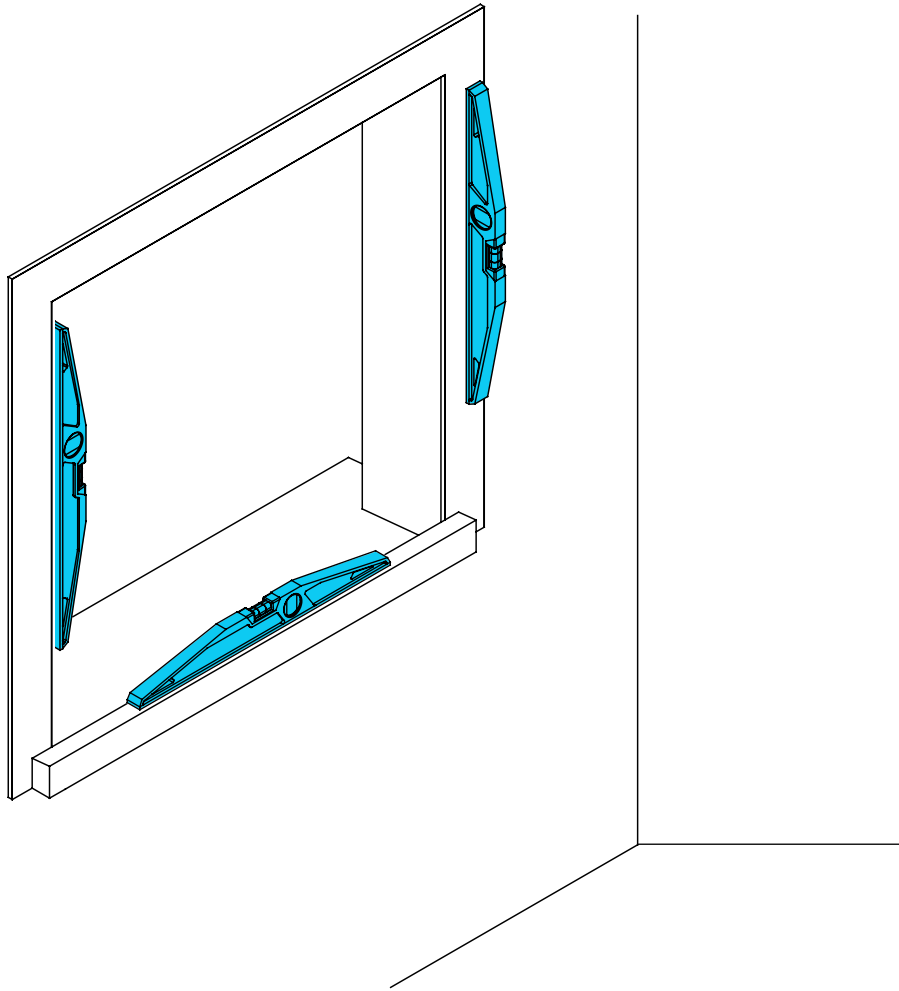
Pose en tunnel
Pose en rénovation



Ouverture

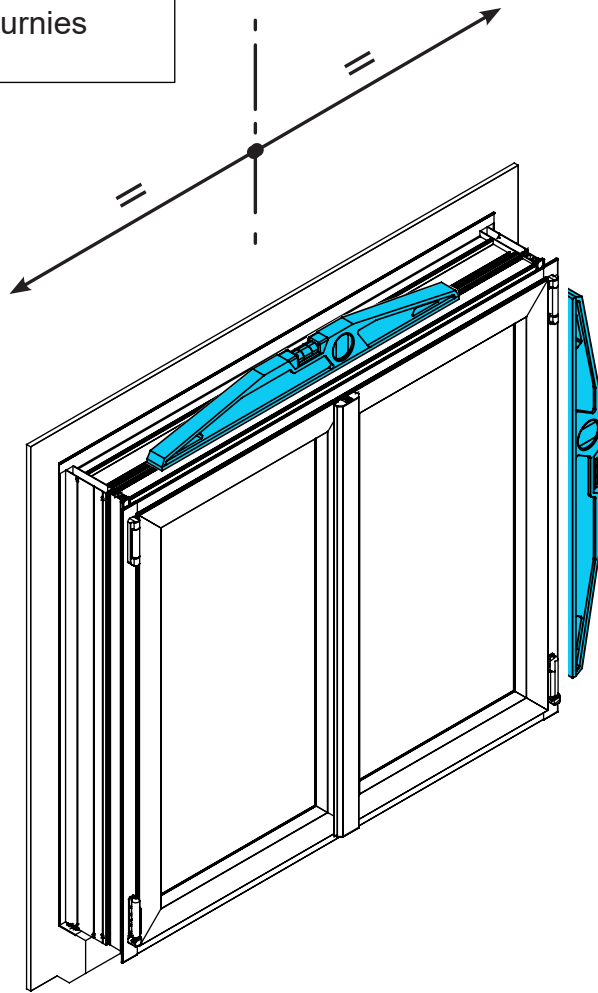


Menuiserie

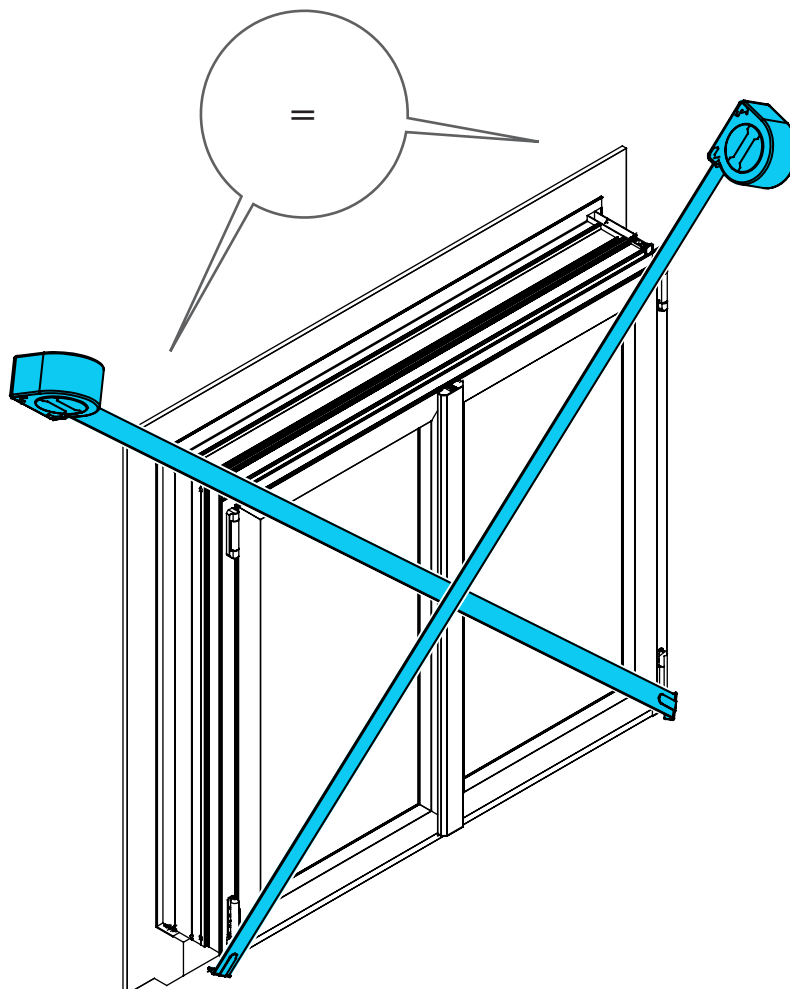
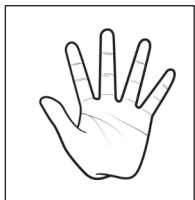
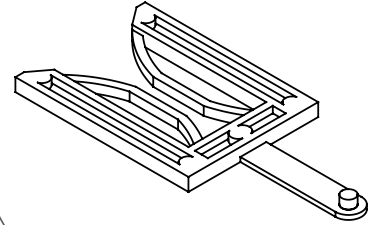




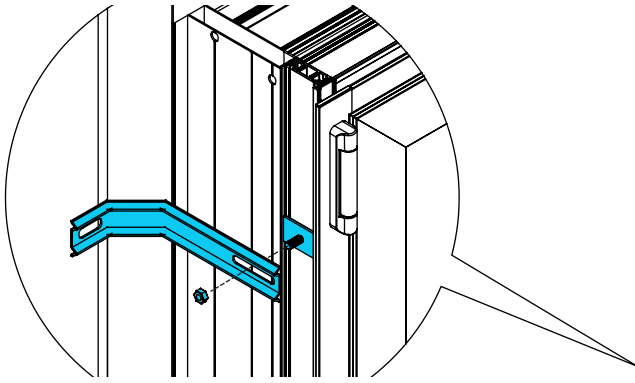
Cales non fournies



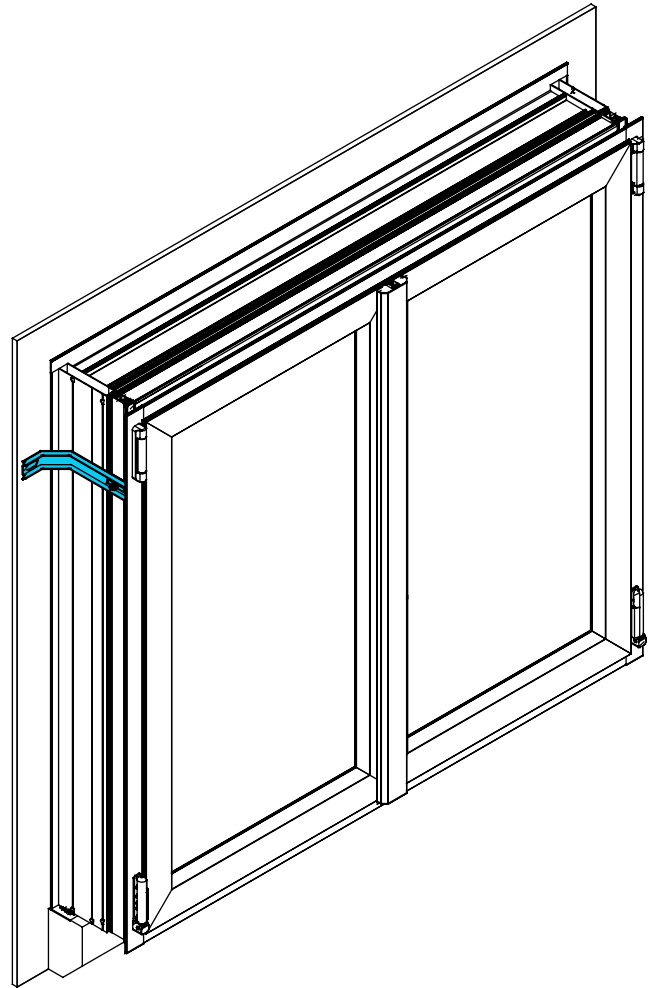
Caler si besoin



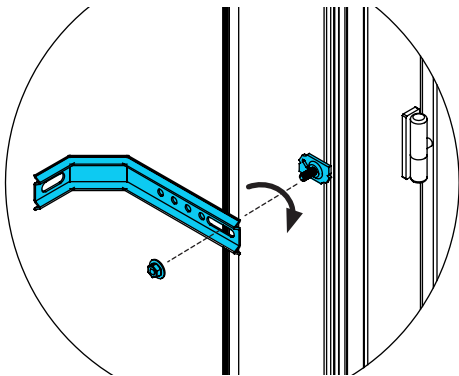
Menuiserie Alu
Dormants larges



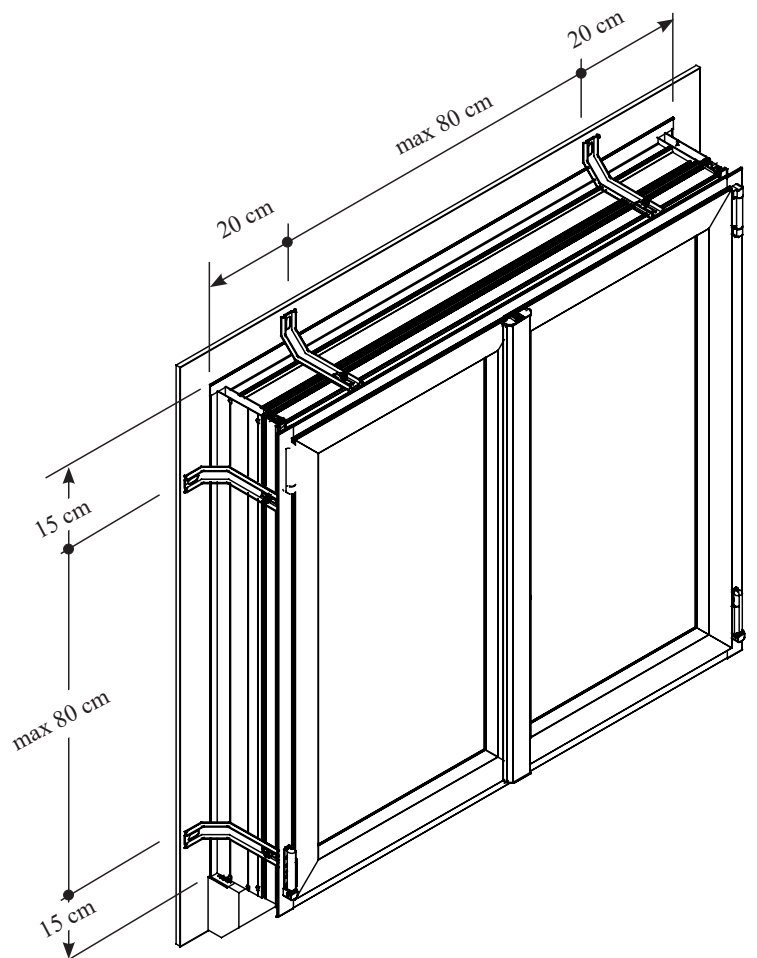
Le clameau se trouve
sur la menuiserie



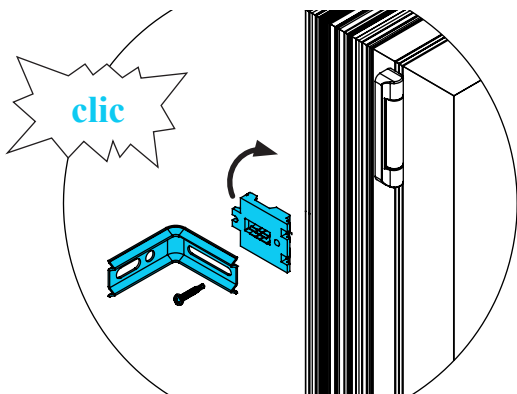
Menuiserie PVC
Dormants larges



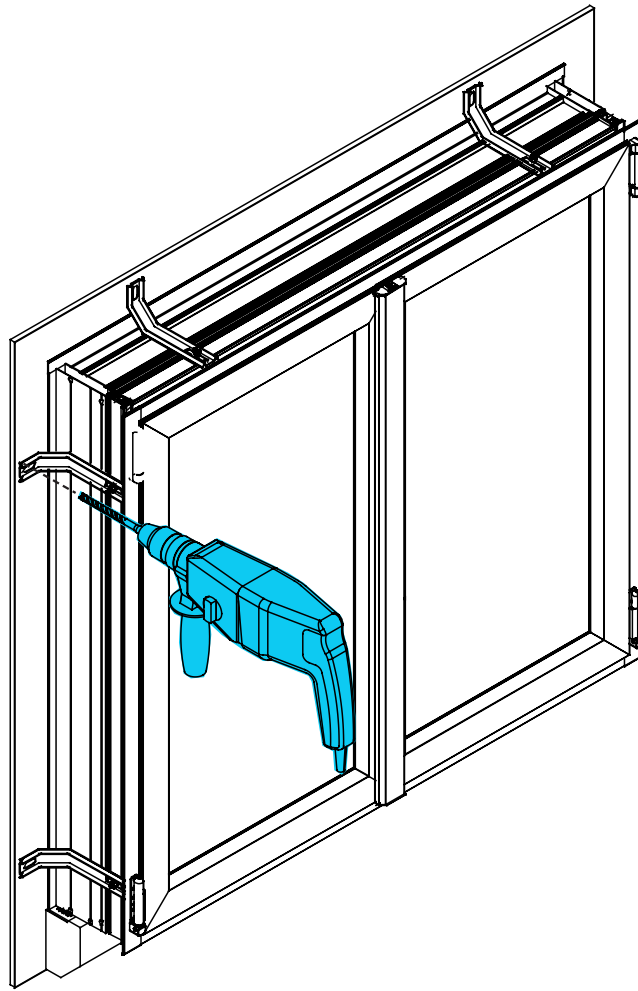
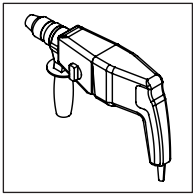
Le clameau est à insérer
avec la patte



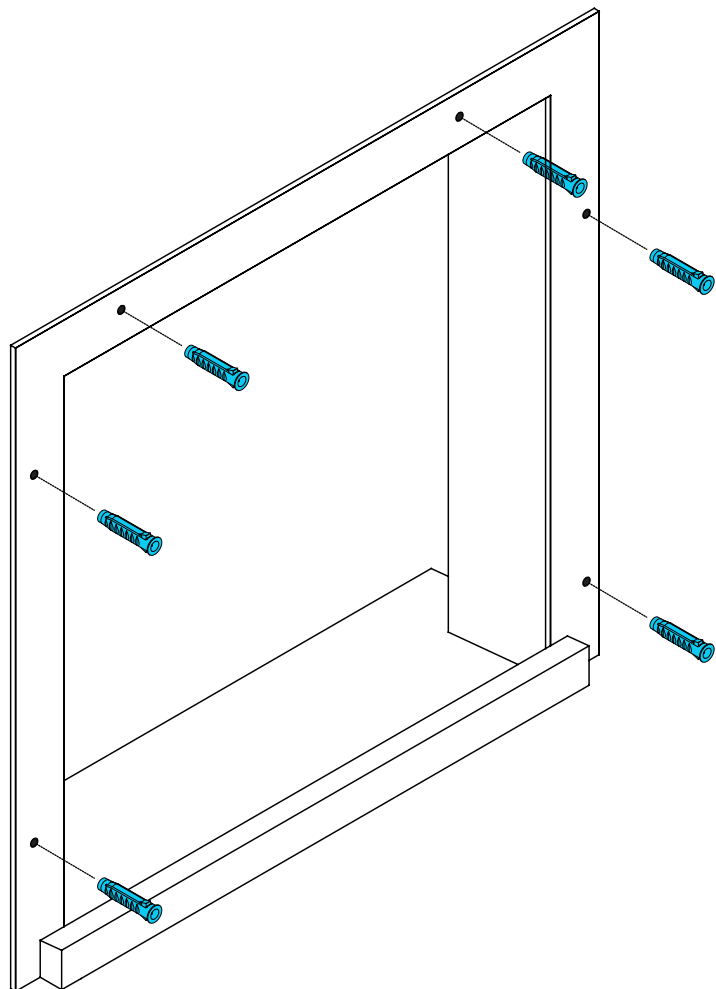
Menuiserie Alu
Dormant de 68



Support à clipper
Patte à visser dans le
support

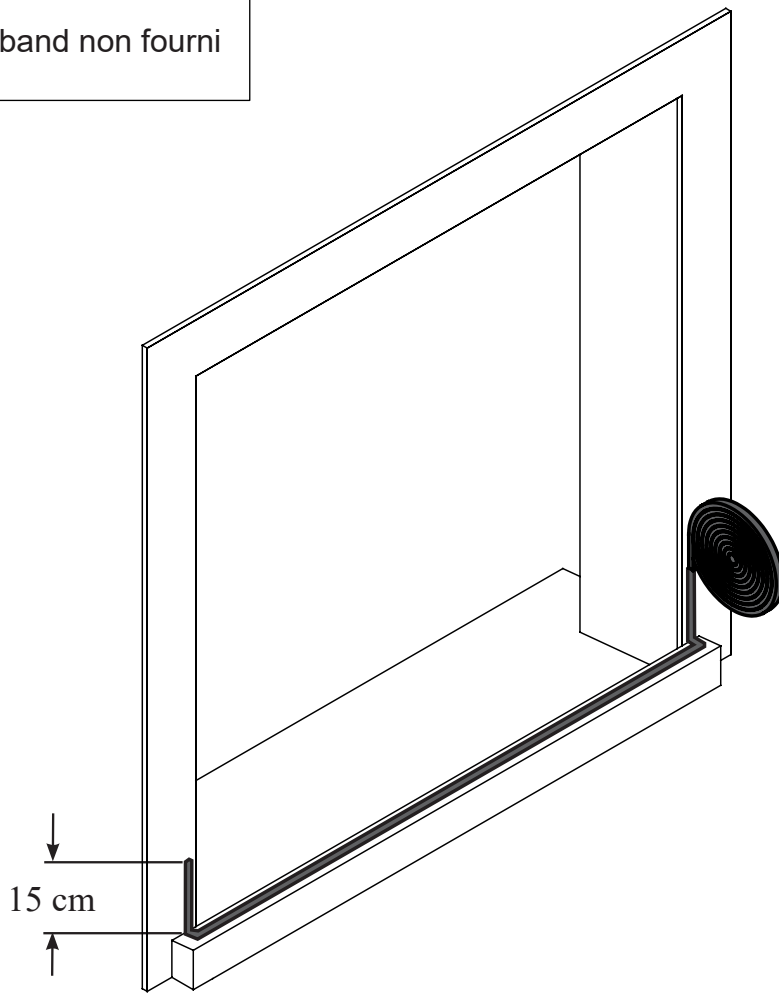


Fixations non fournies

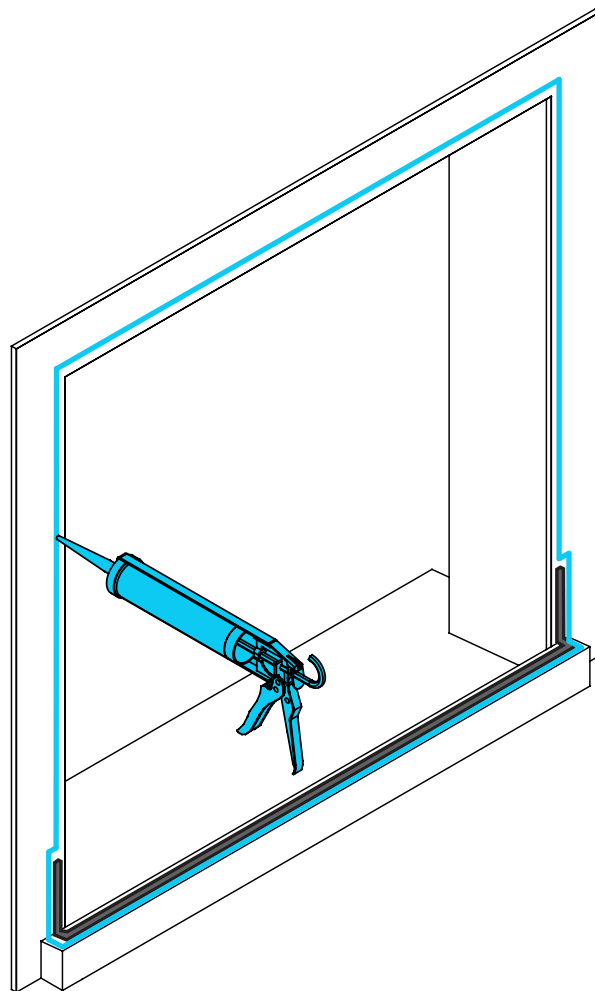
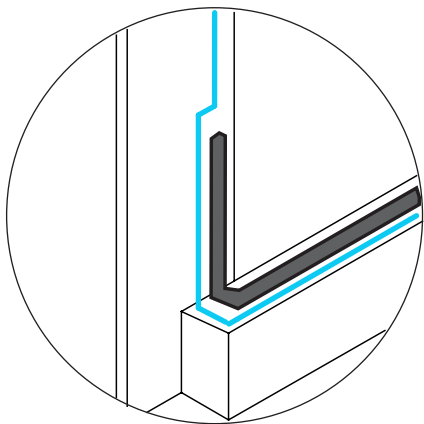


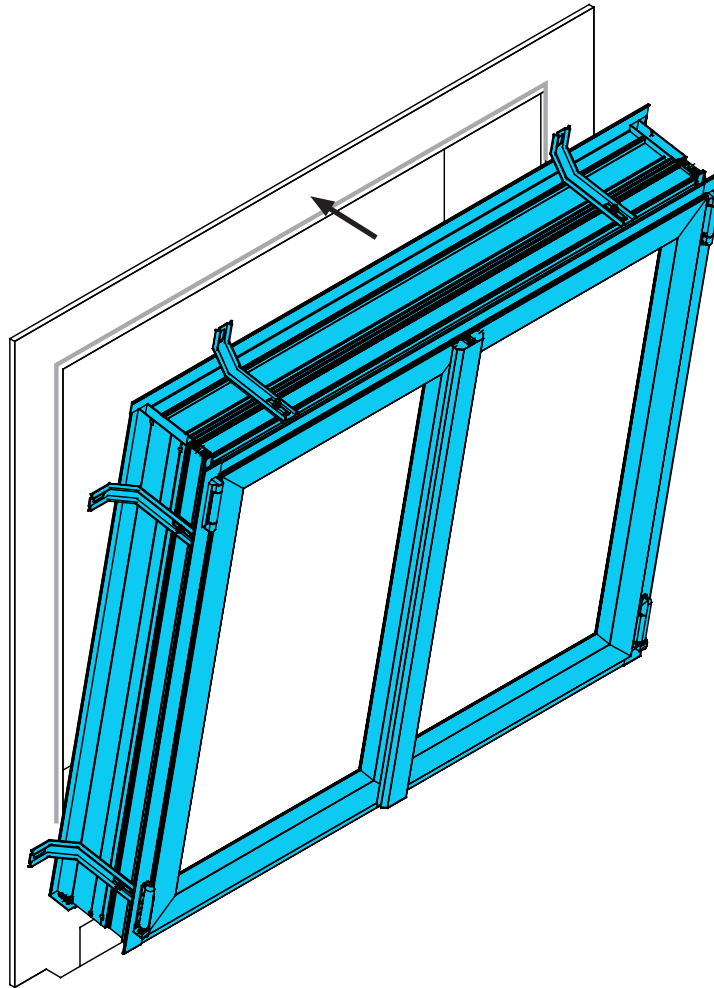
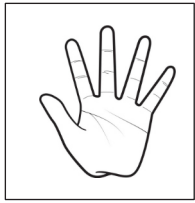


Compriband non fourni



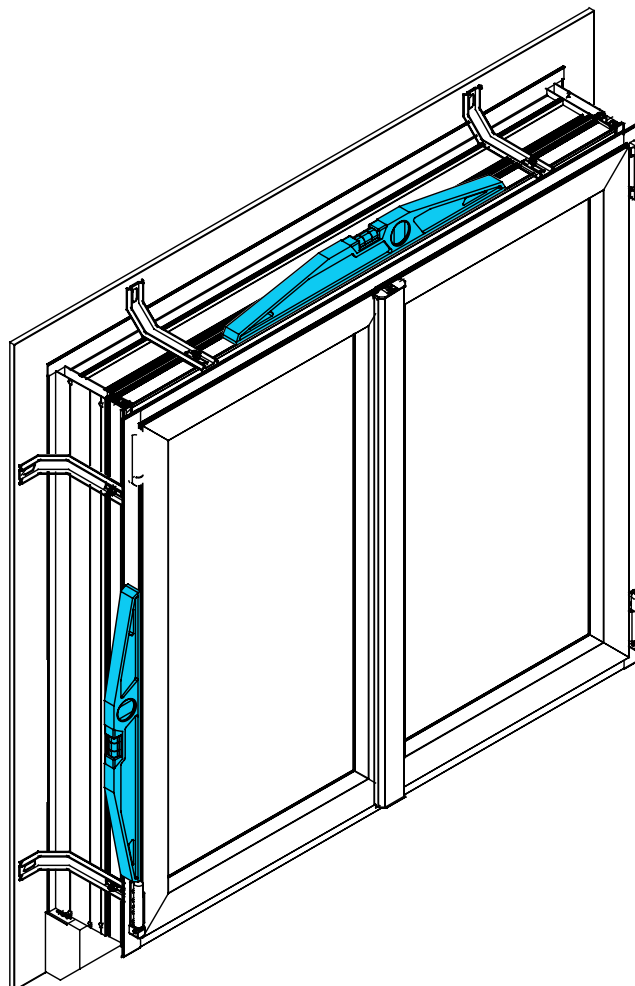
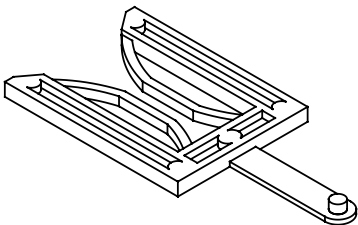
Silicone non fourni





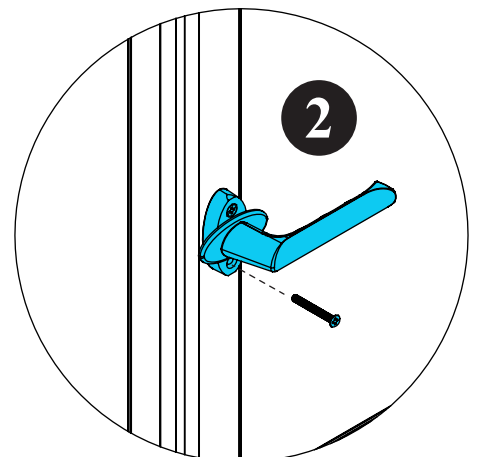
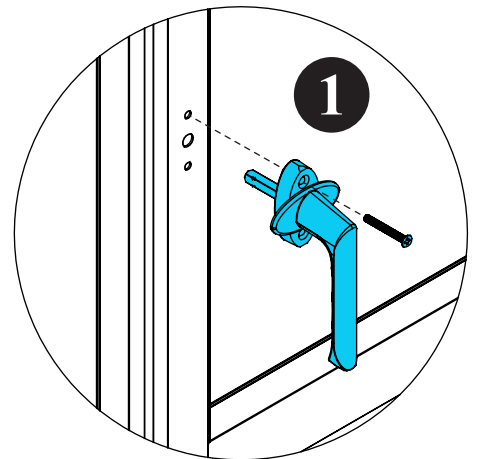
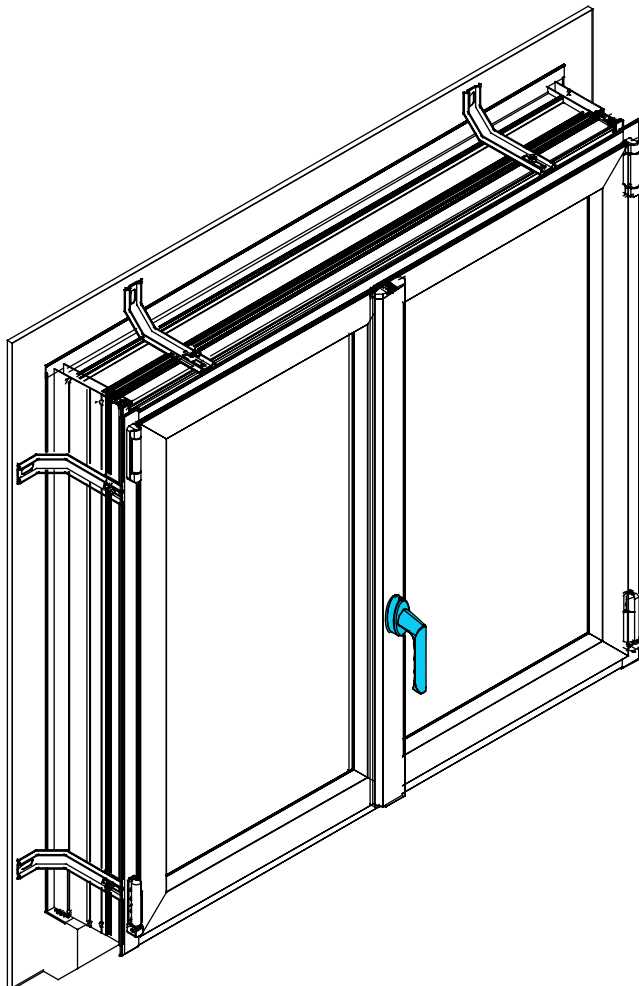
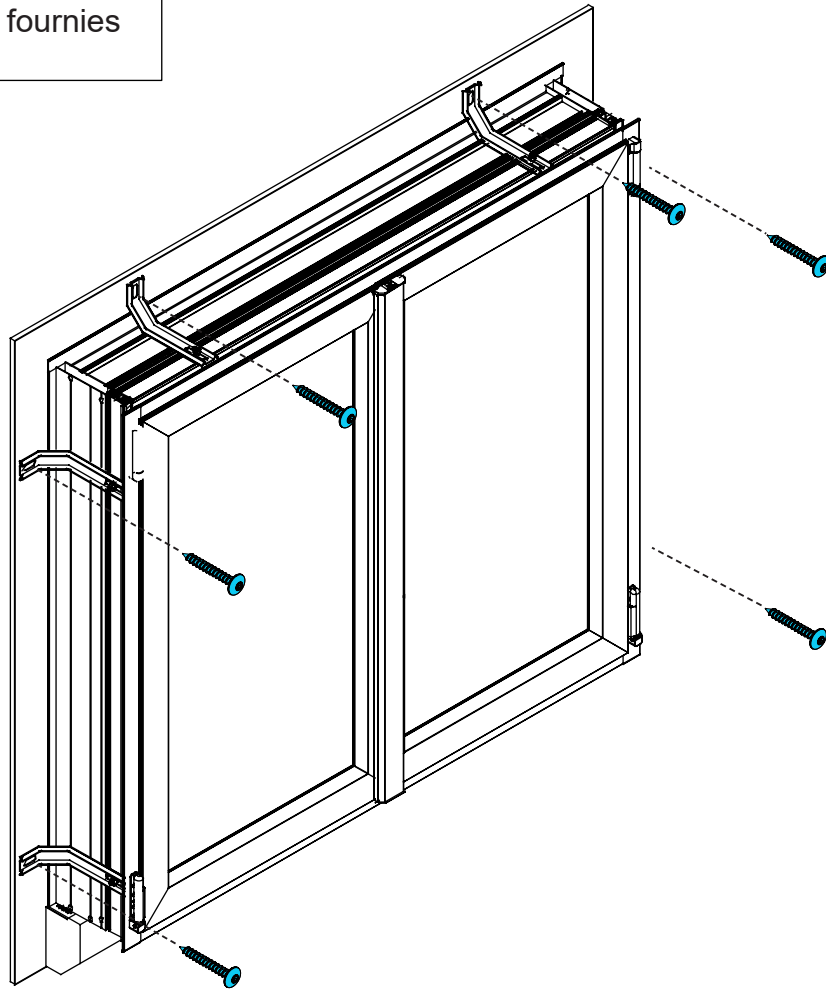
Cales non fournies

Caler si besoin



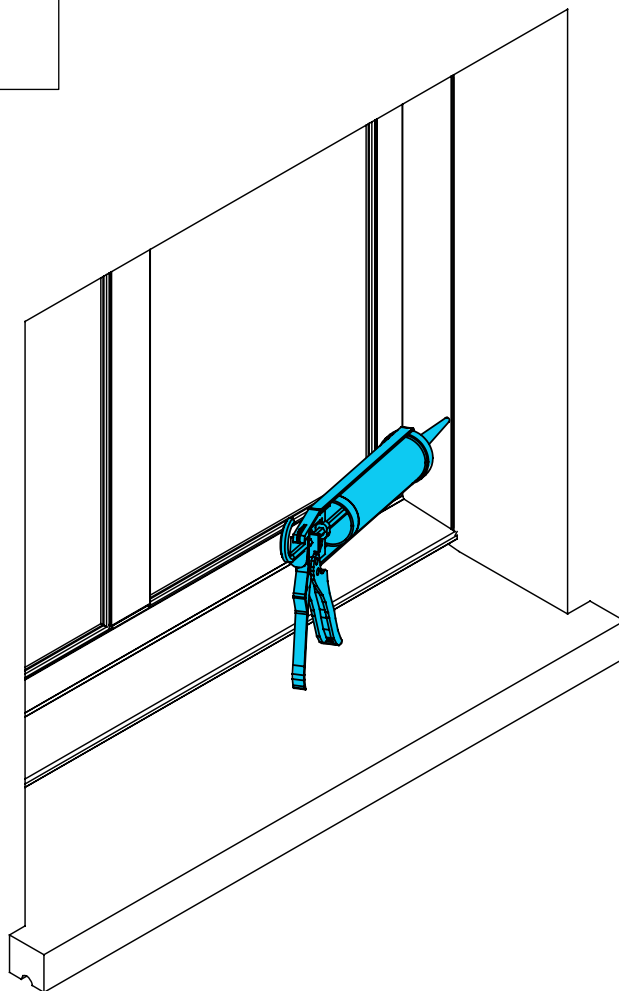


Fixations non fournies

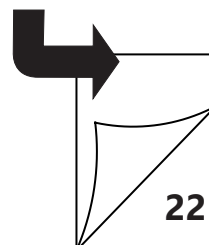
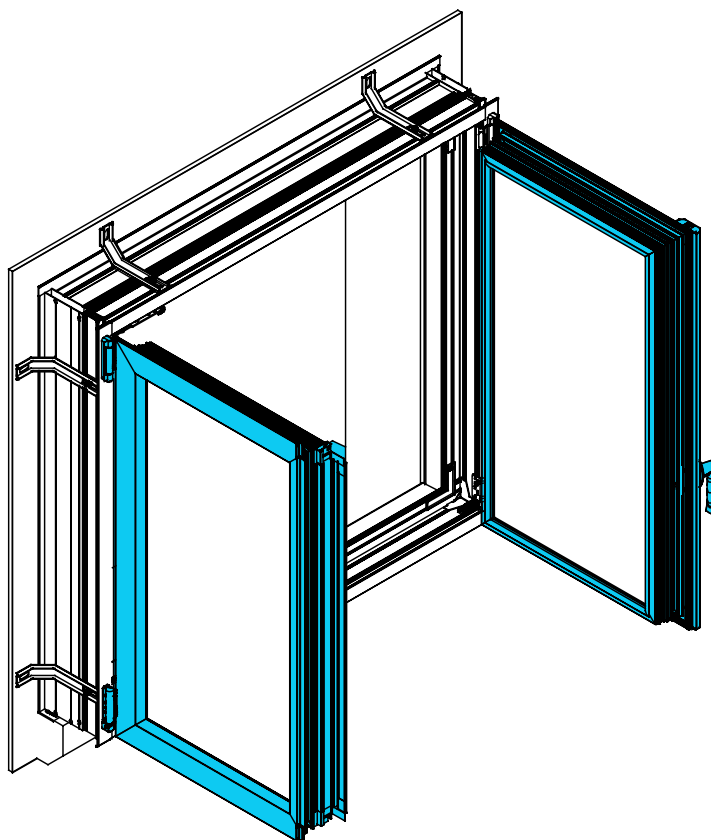
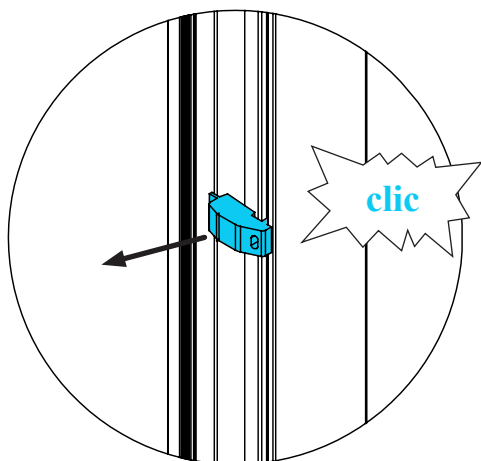




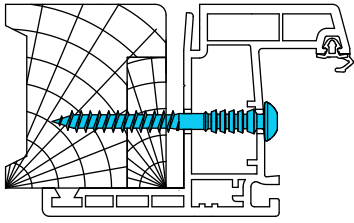
Silicone non fourni



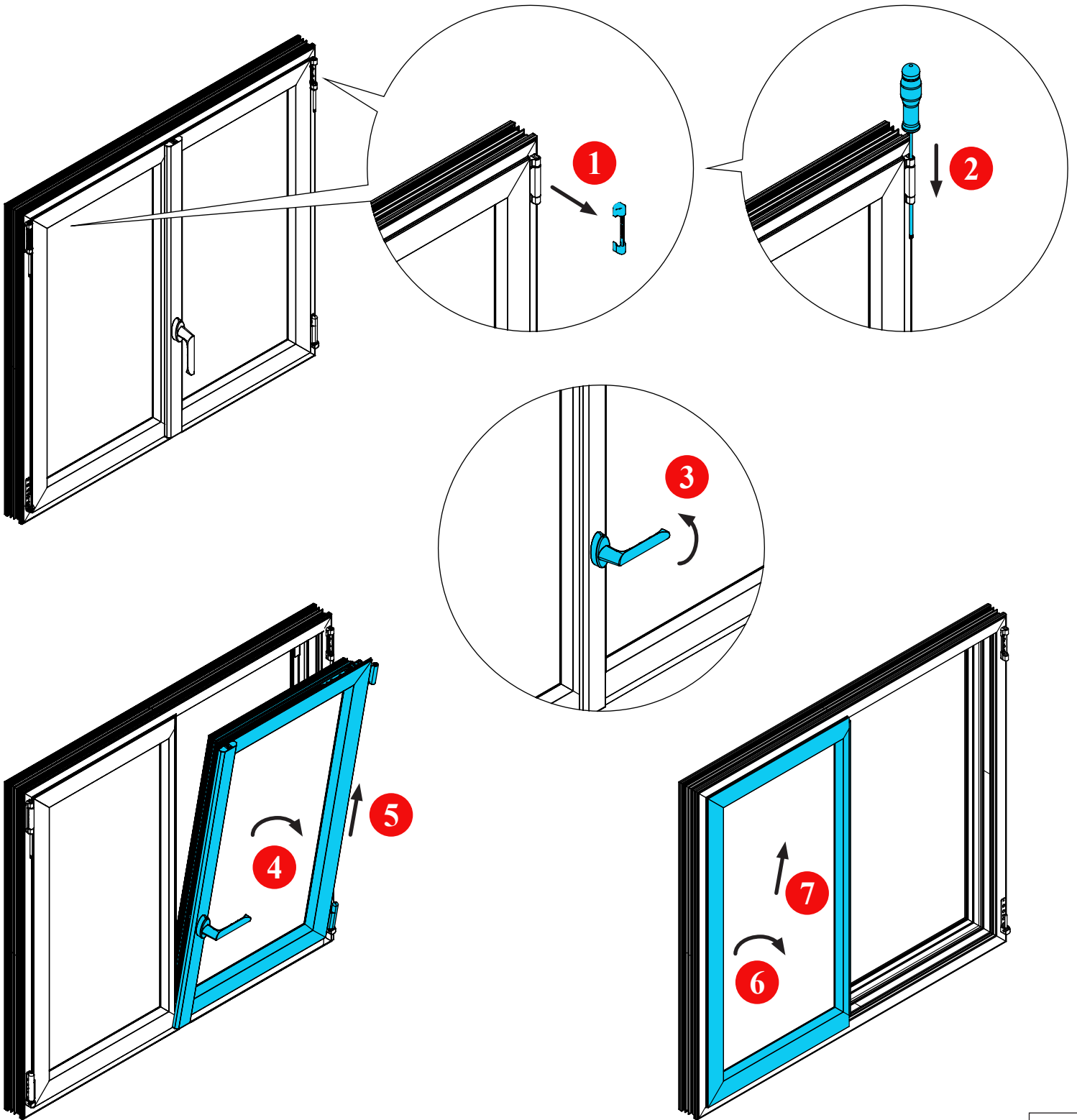
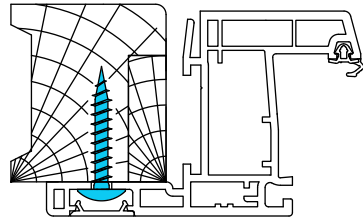
Variante PVC

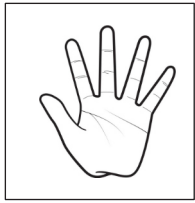


Pose en tunnel
Pose en rénovation



Pose en rénovation
fixation façade

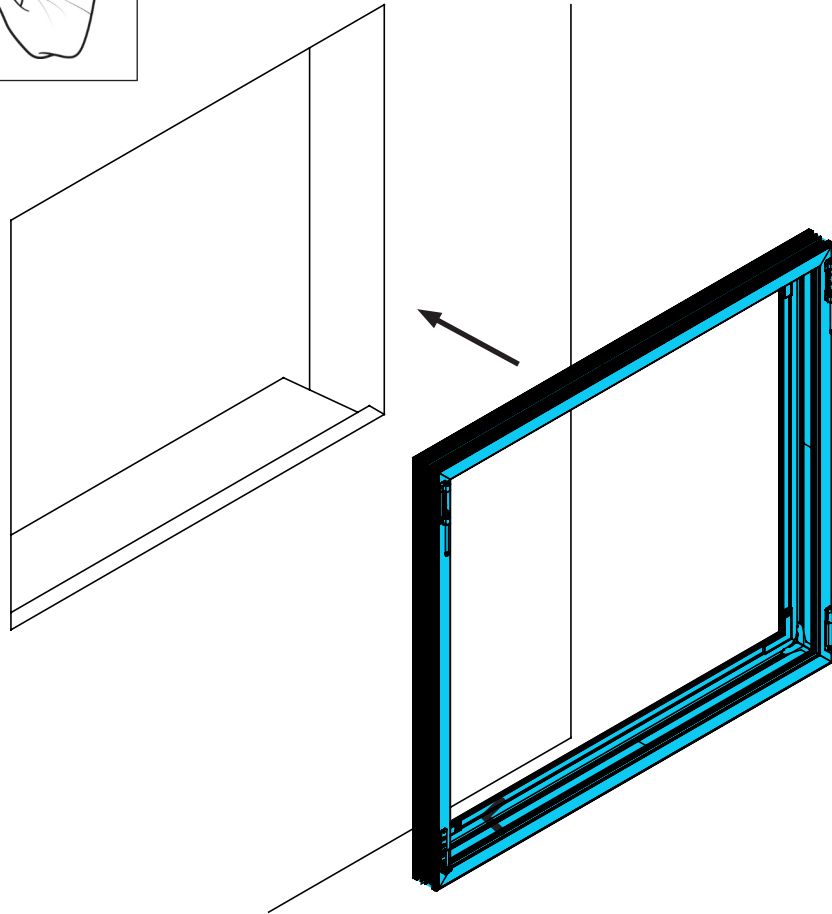




Variante fixation façade



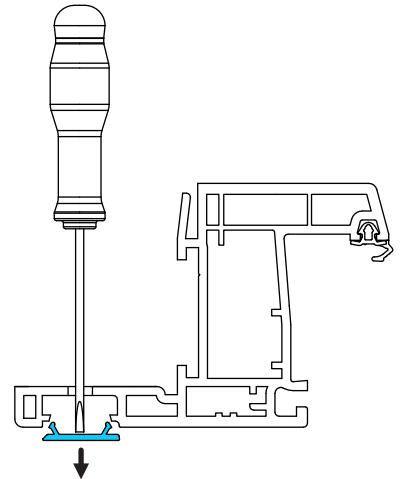
Ne pas enlever l'ouvrant



Menuiserie PVC

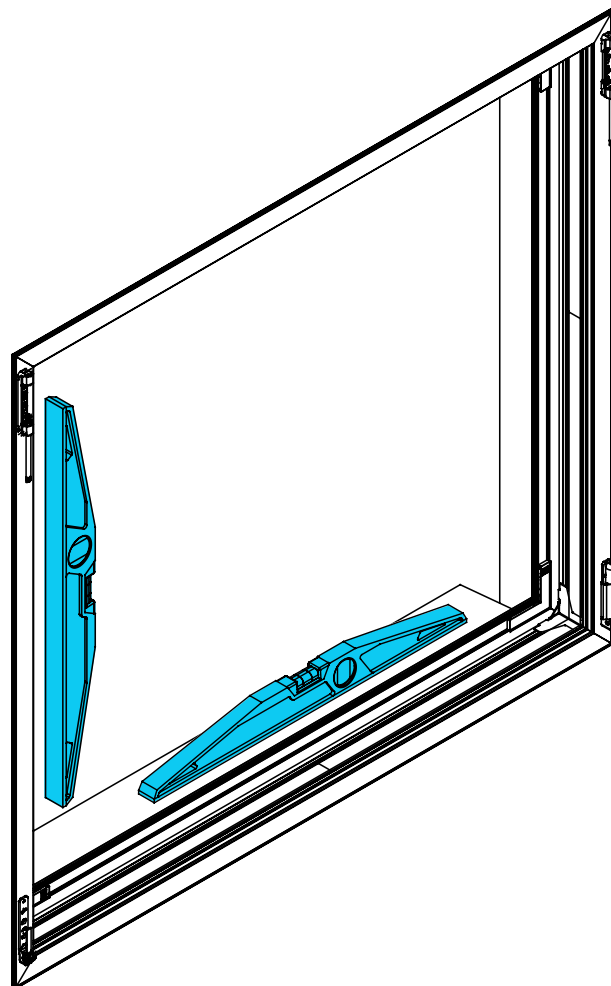
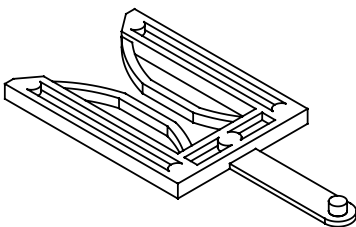


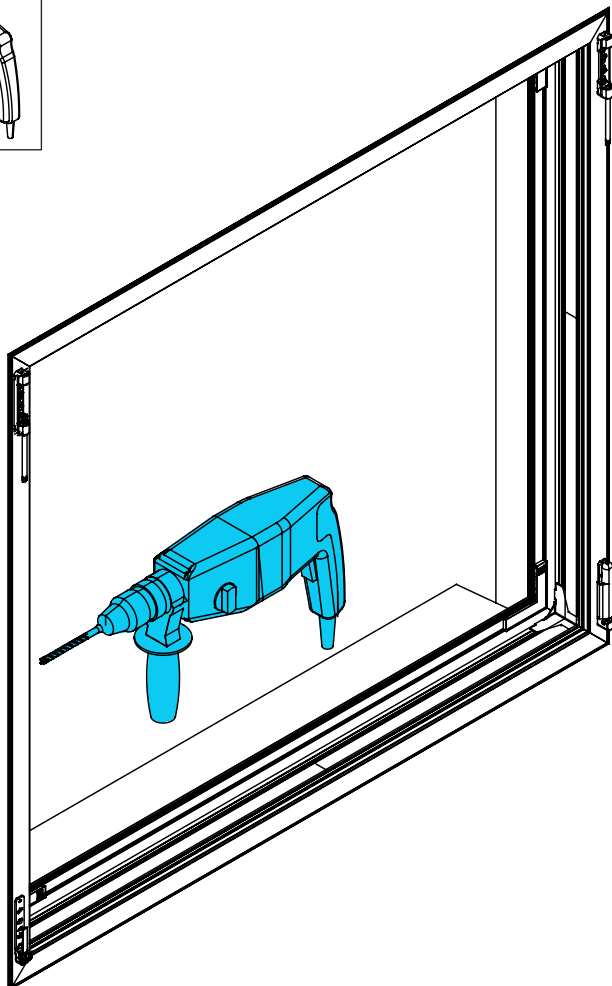
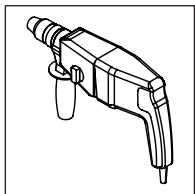
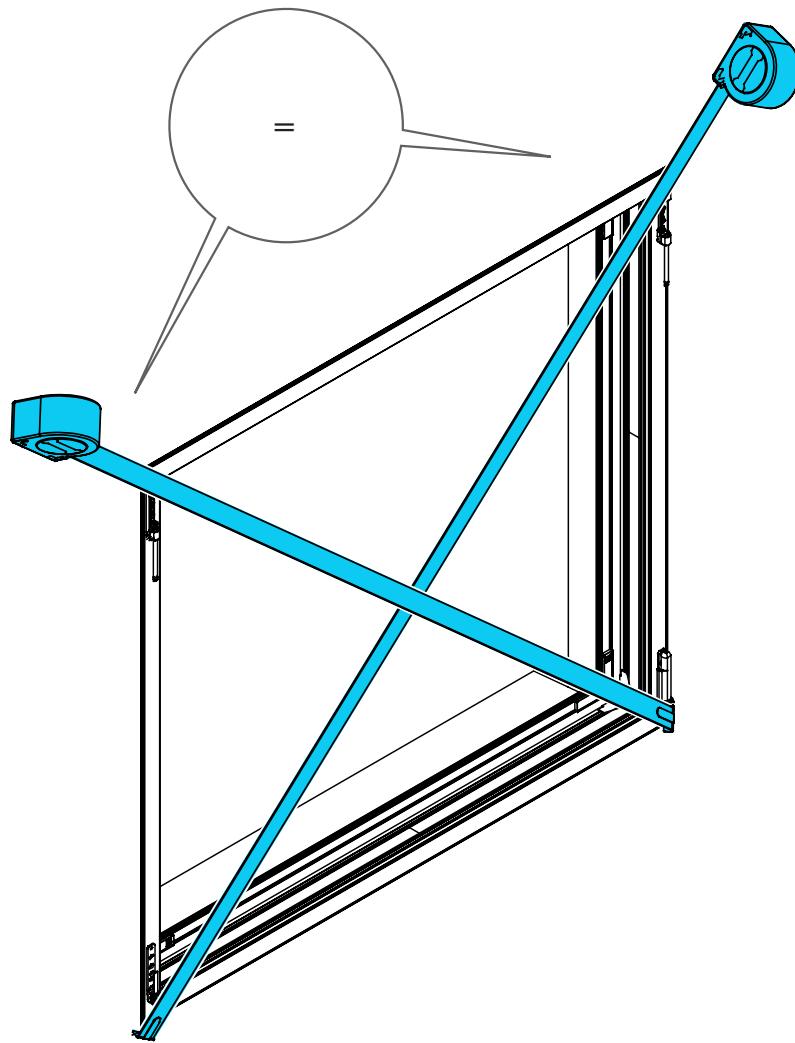
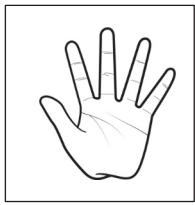
La soudure dans les angles peut casser



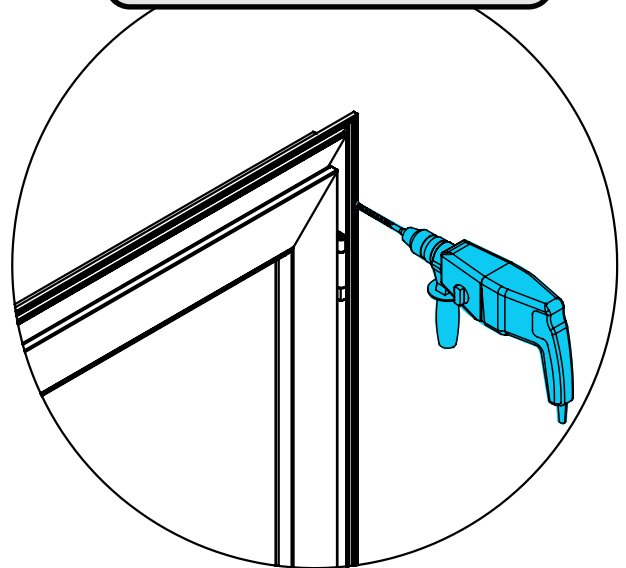
Cales non fournies

Caler si besoin



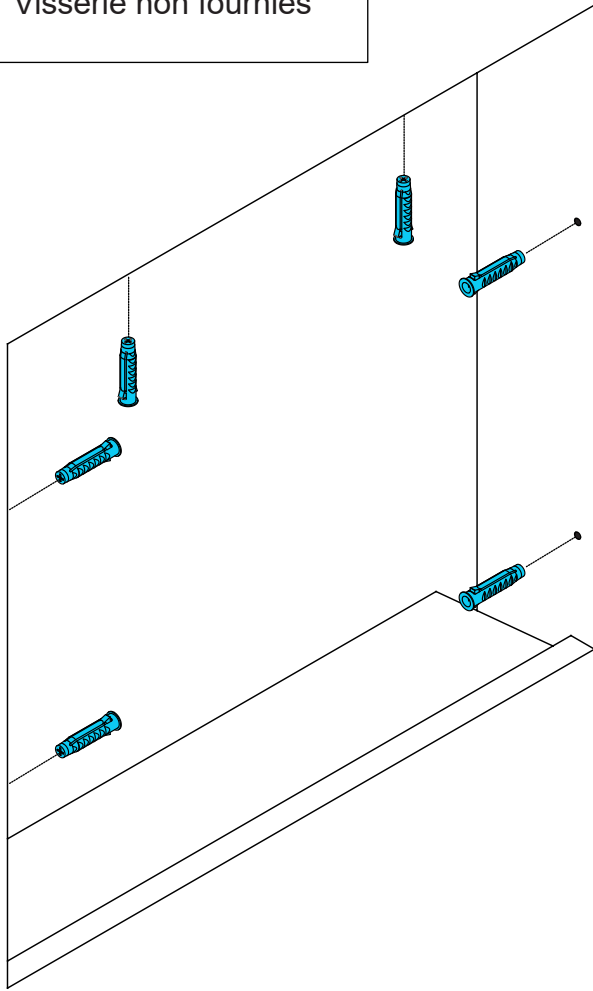


Variante fixation façade

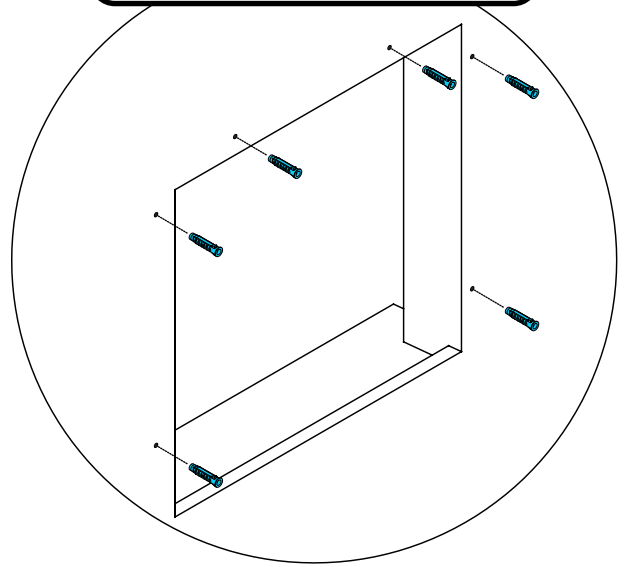




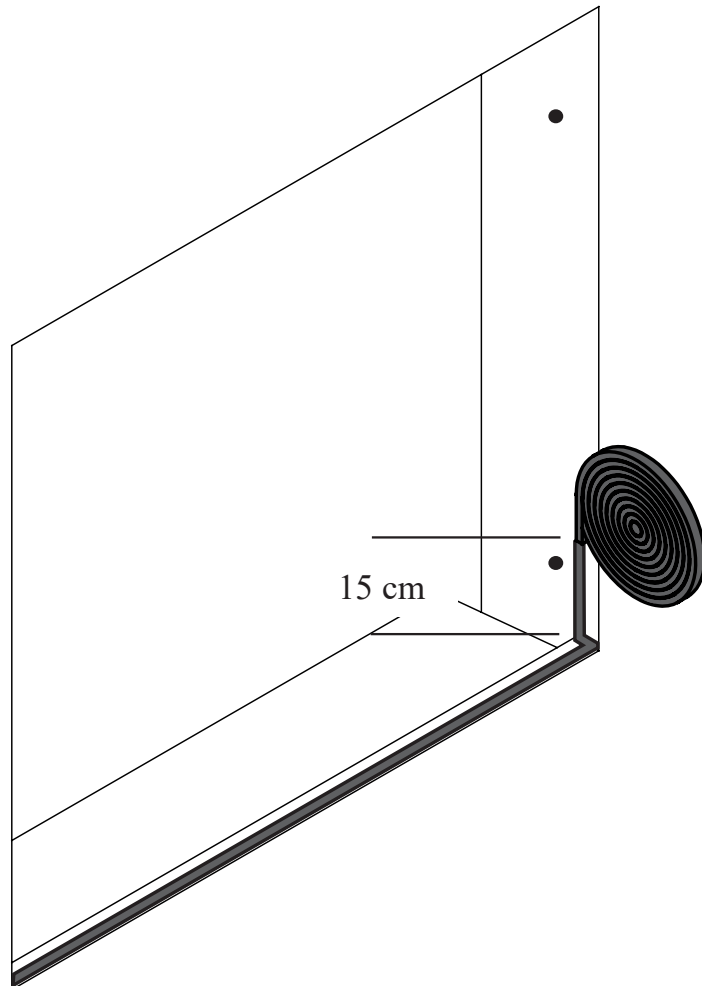
Visserie non fournies



Variante fixation façade

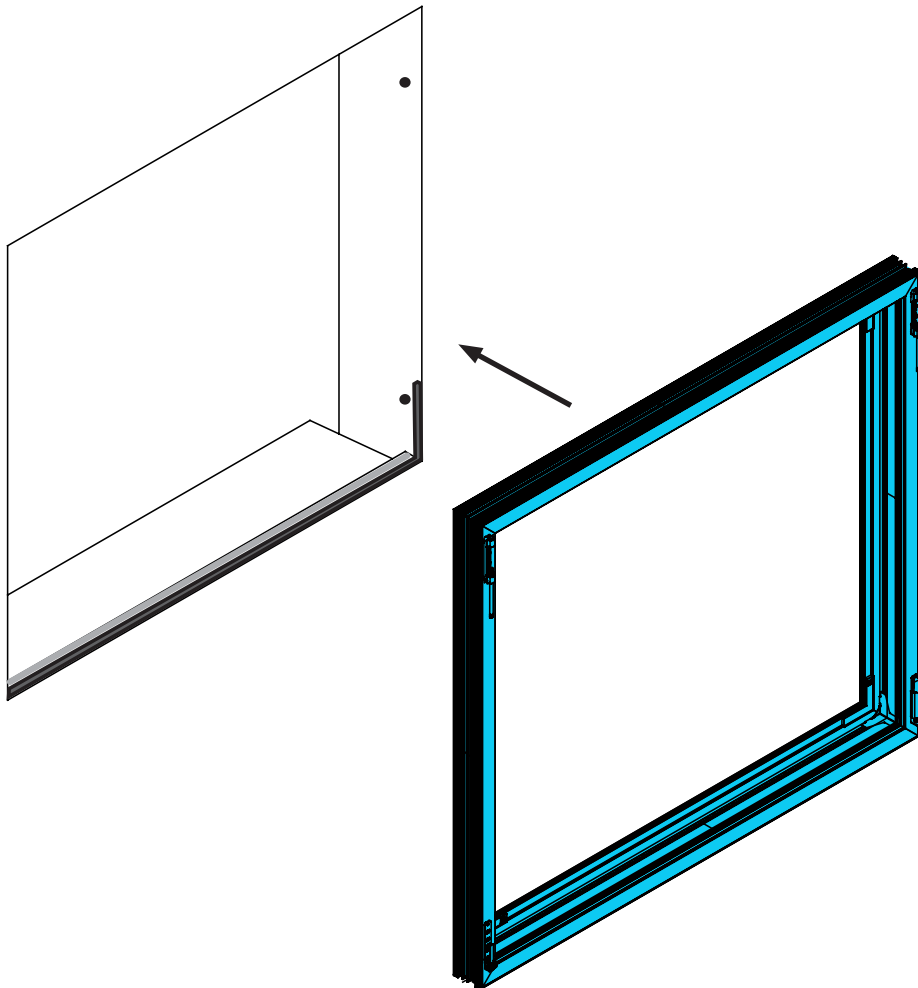
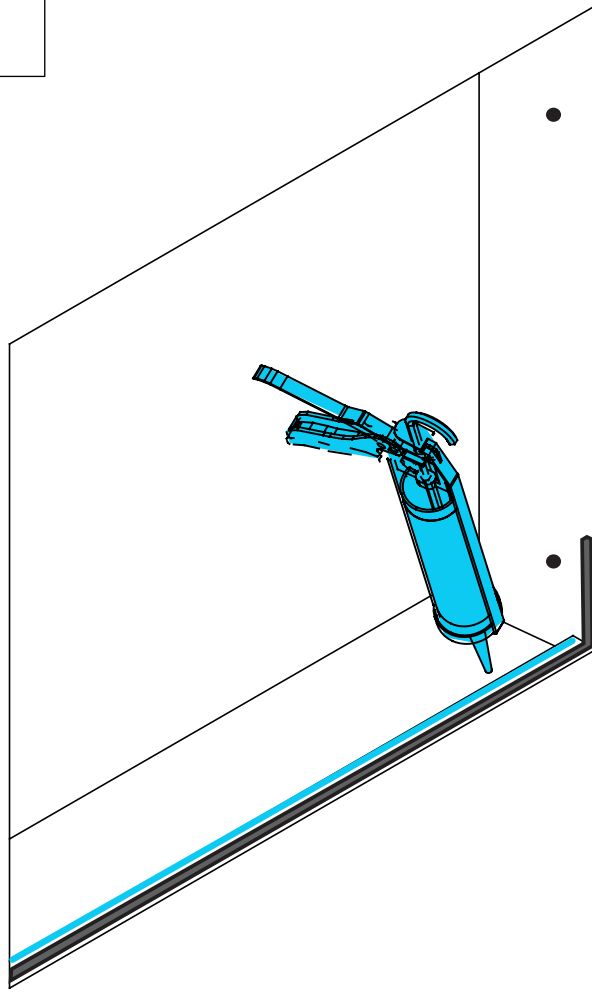


Compriband non fourni



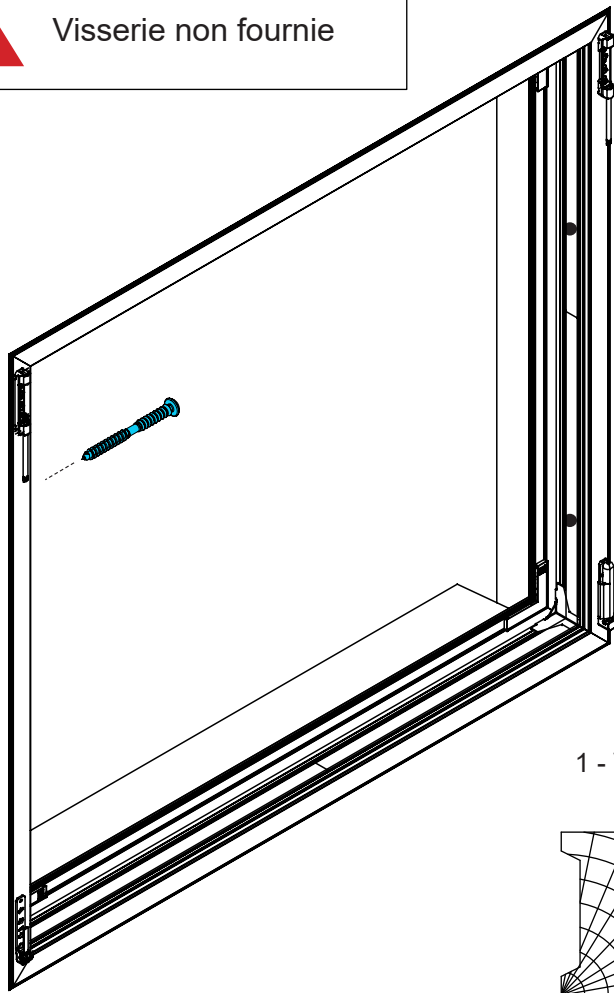


Silicone non fourni



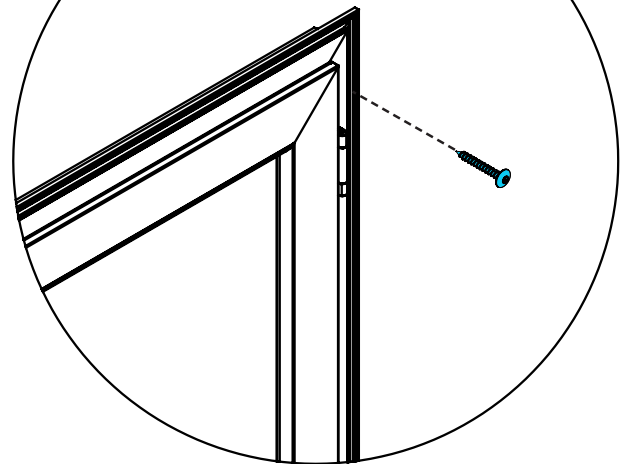


Visserie non fournie

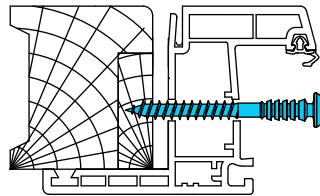


Variante fixation façade

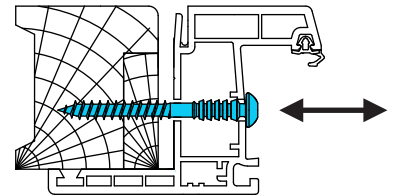
Visserie non fournie



1 - Visser jusqu'au clip

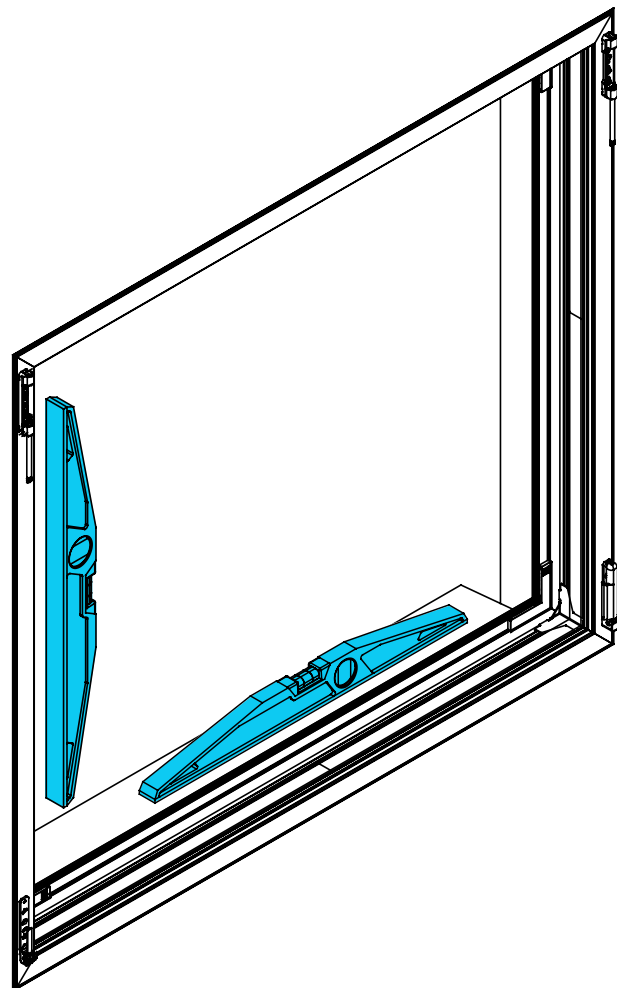
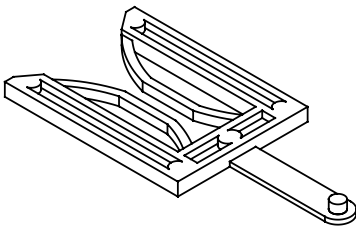


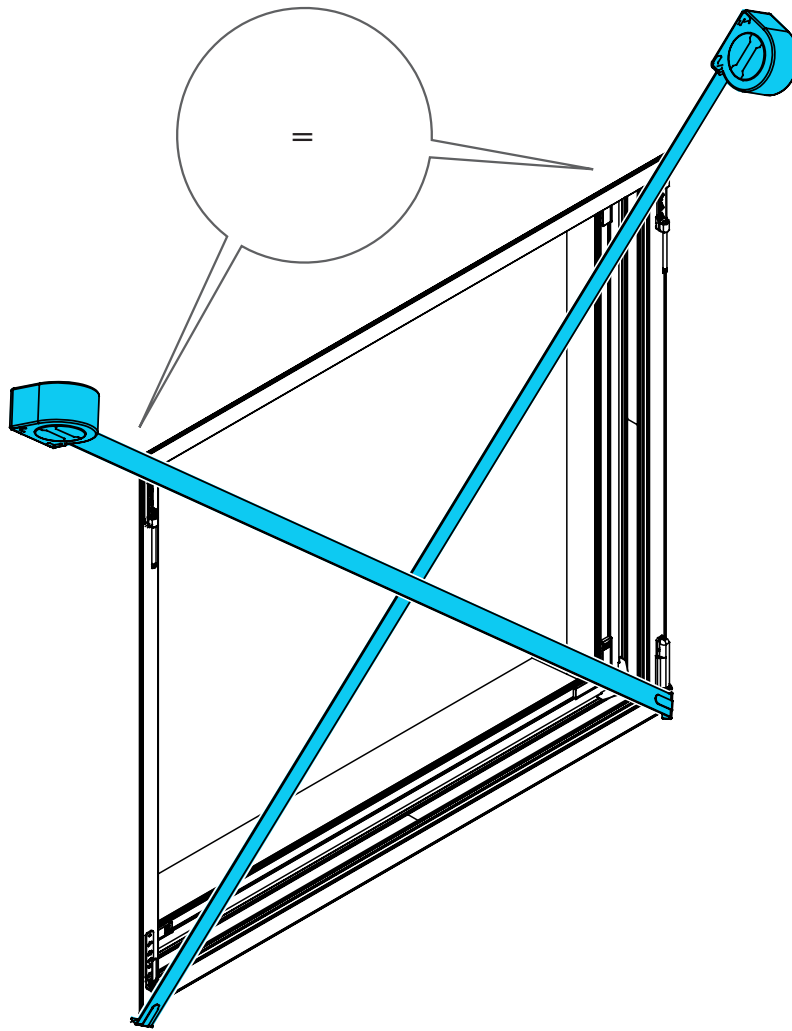
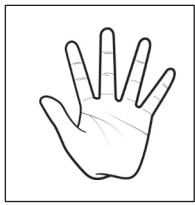
2 - Régler le dormant en vissant ou dévissant la vis vérin




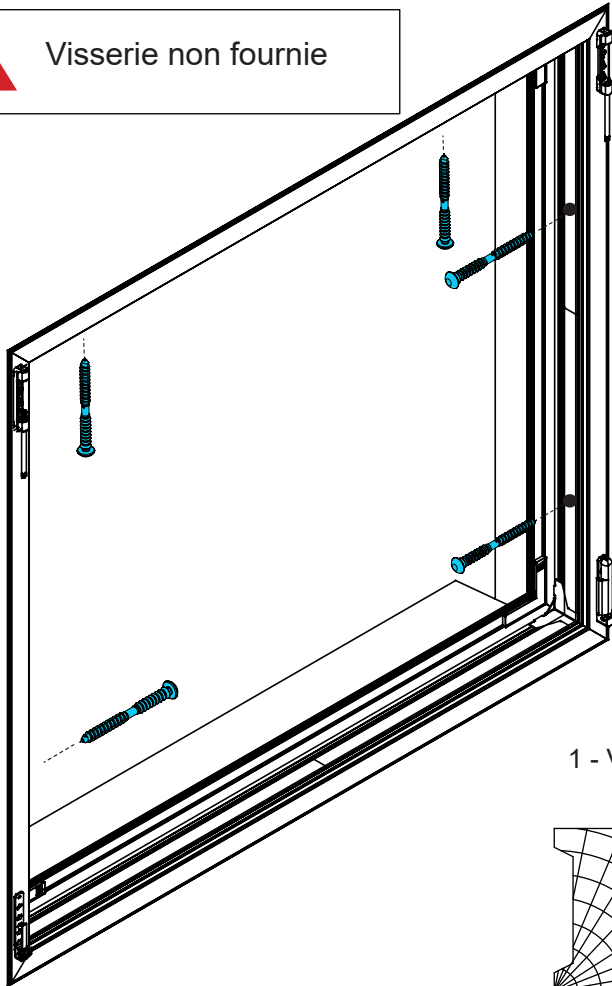
Cales non fournies

Caler si besoin

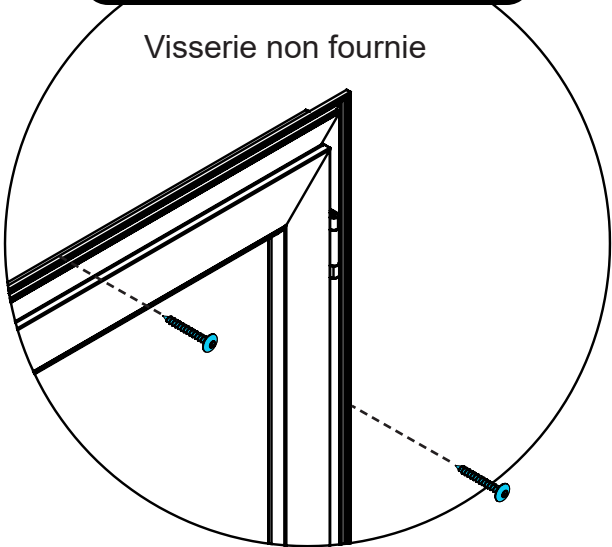




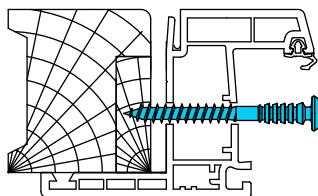
 Visserie non fournie



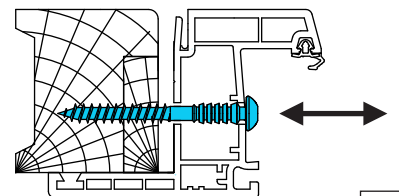
Variante fixation façade



1 - Visser jusqu'au clip



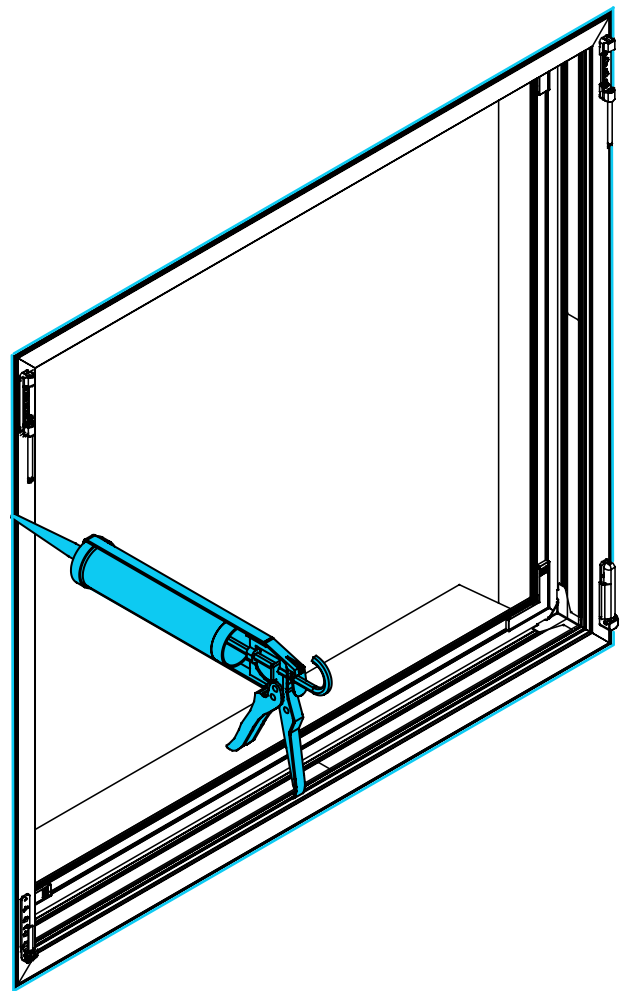
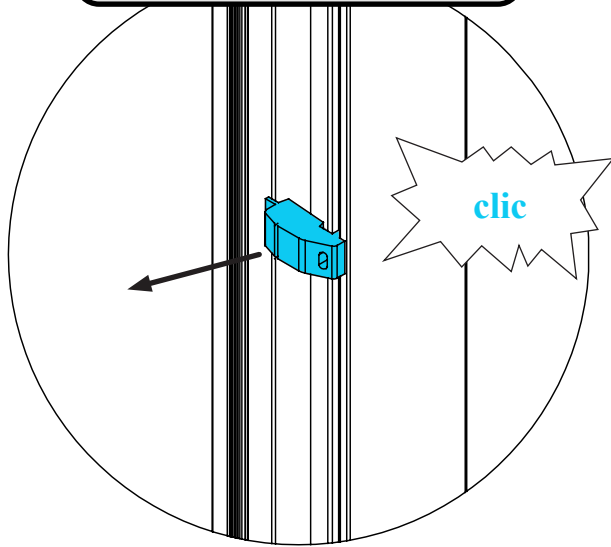
2 - Régler le dormant en vissant ou dévissant la vis vérin



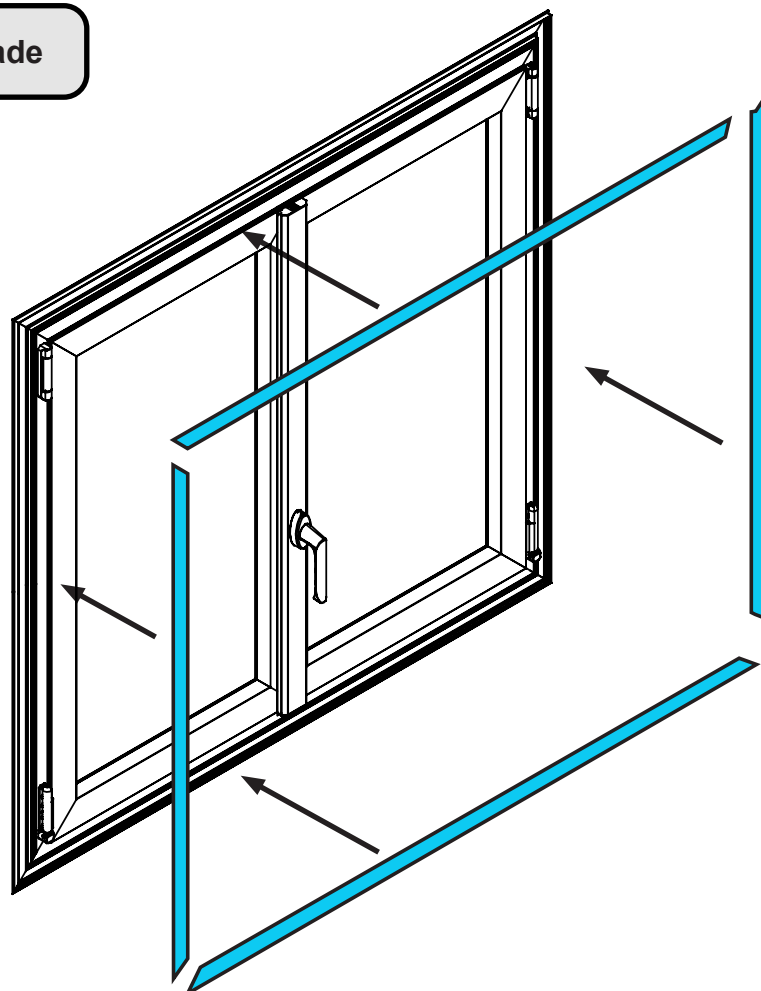


Silicone non fournie

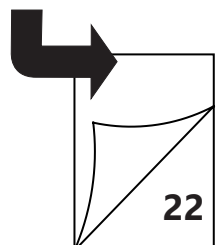
Variante PVC

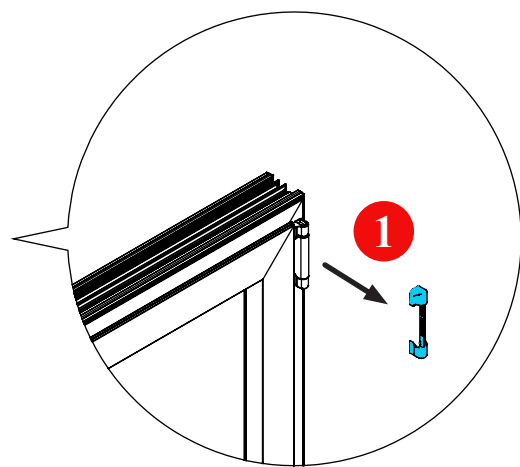
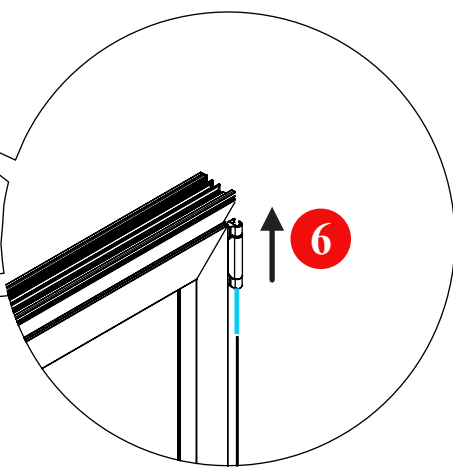
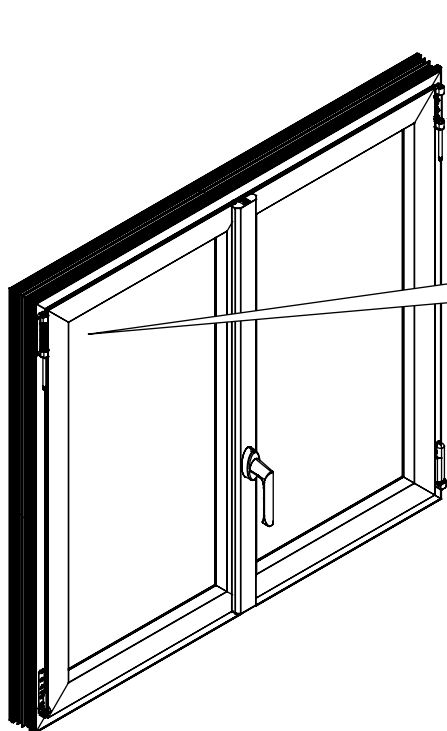
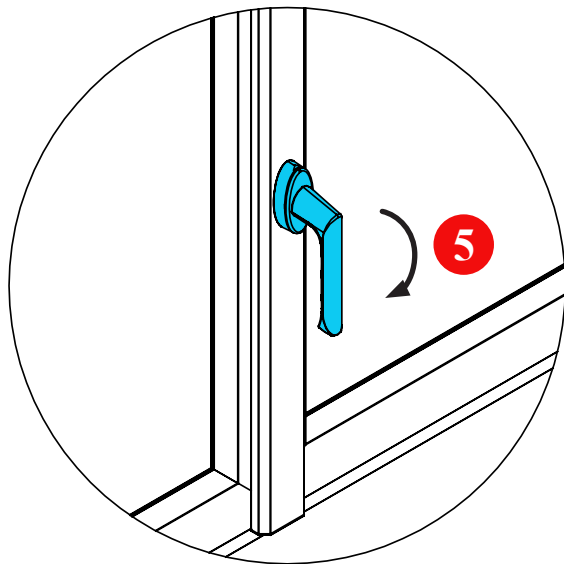
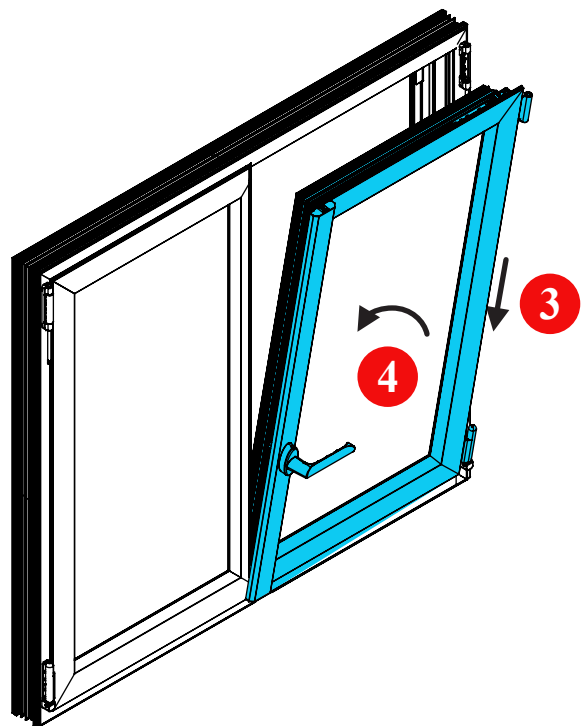
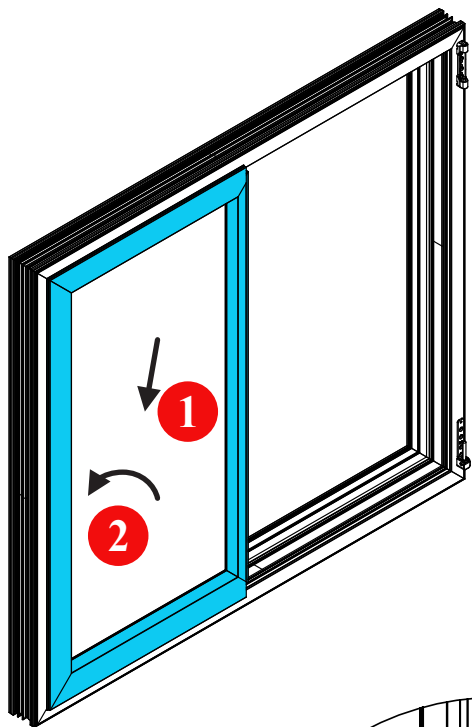


Variante fixation façade



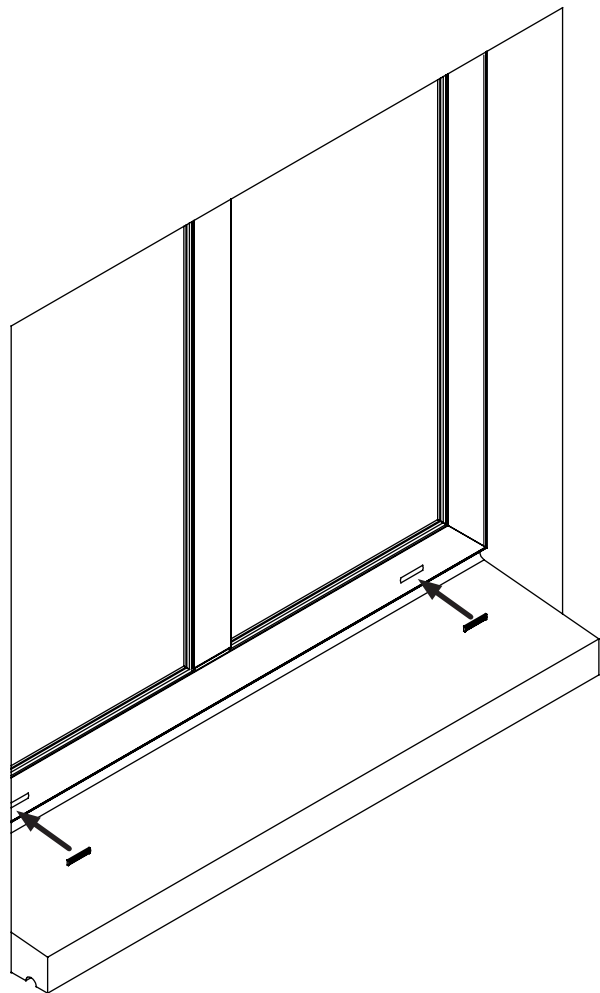
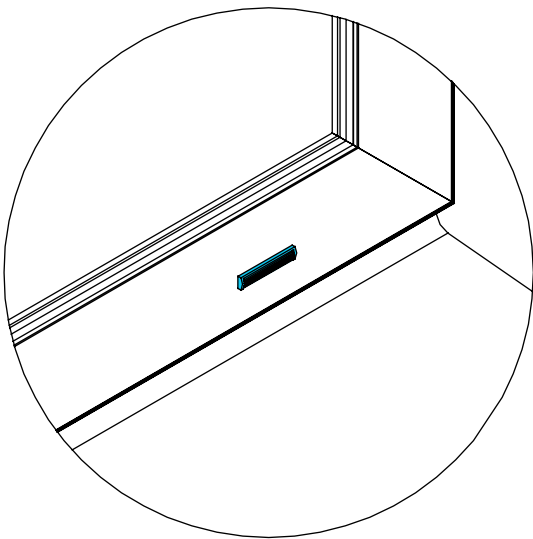
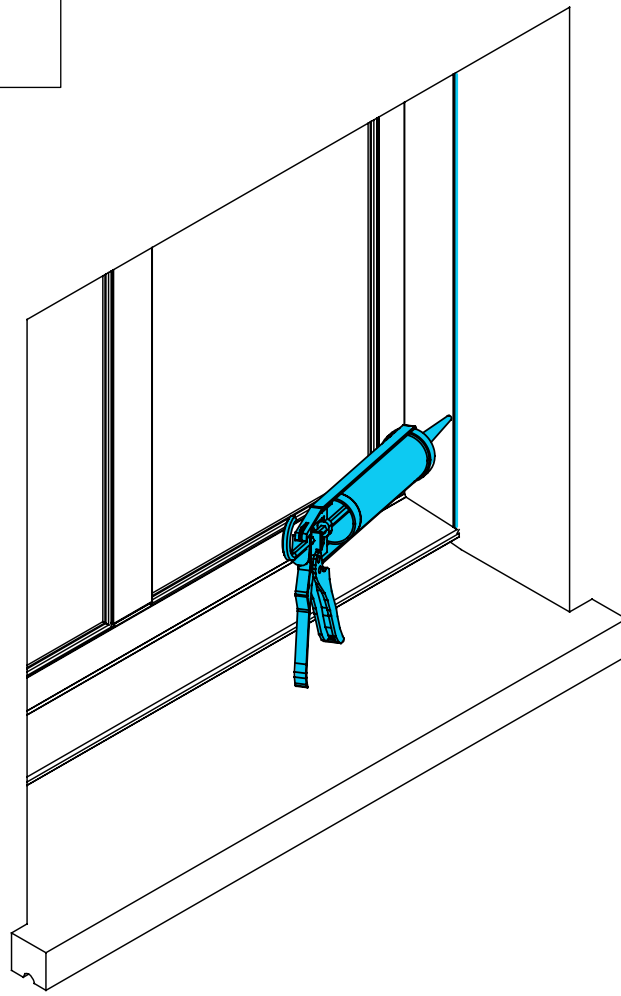
Fixation façade

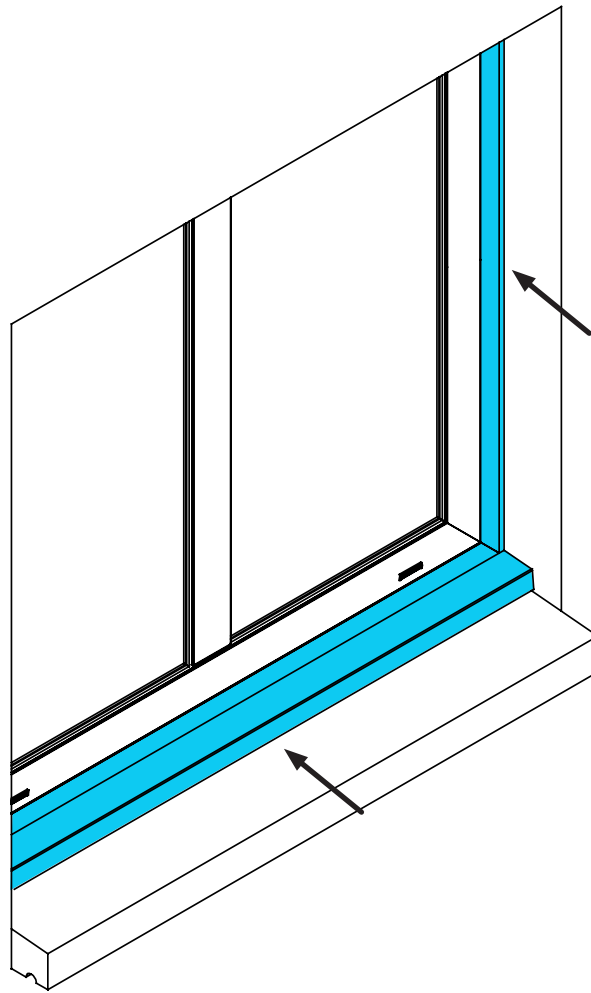
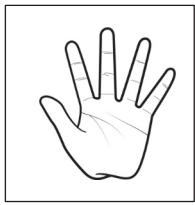




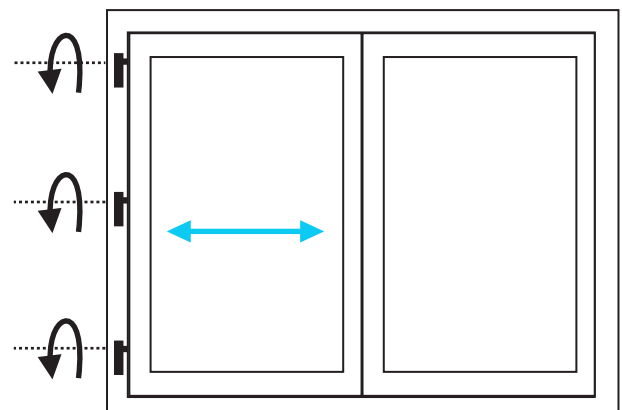
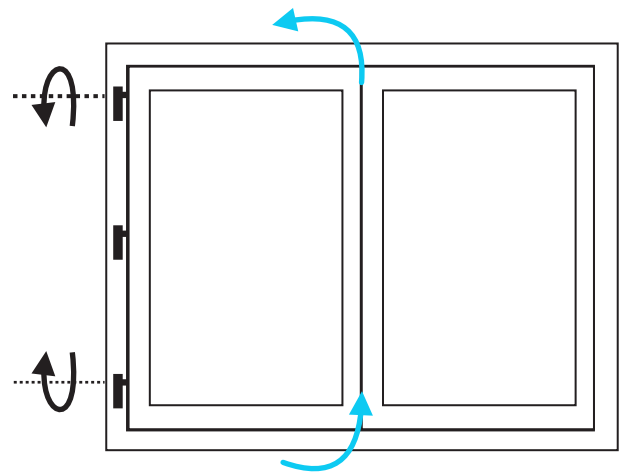
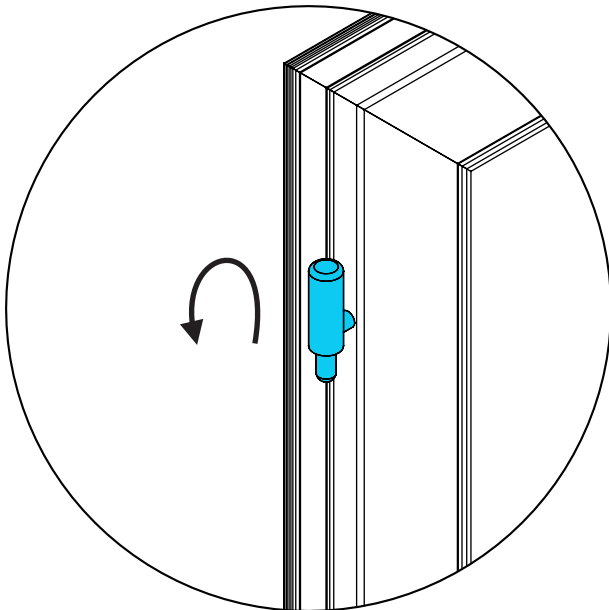


Silicone non fourni

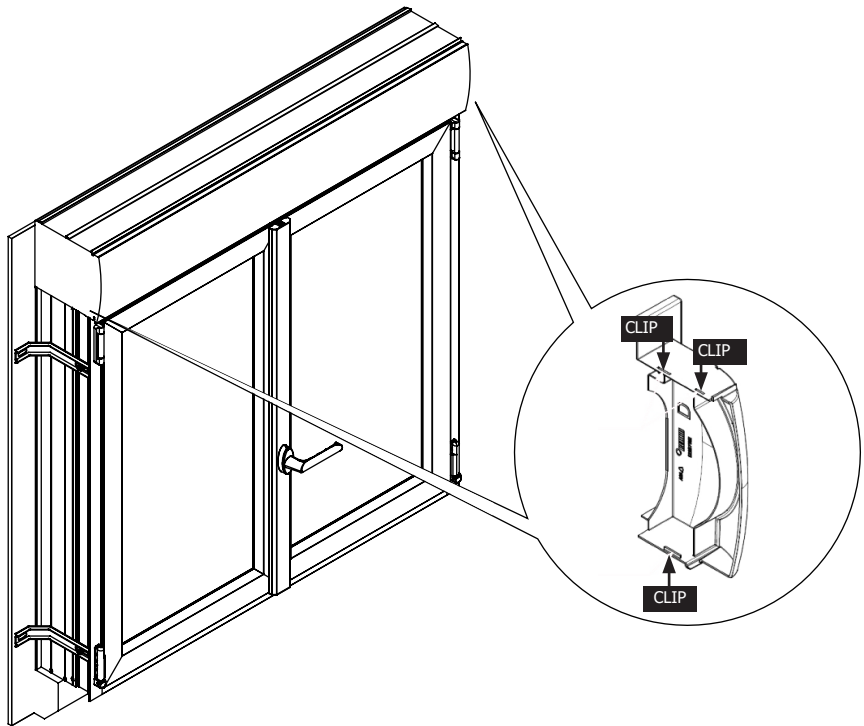




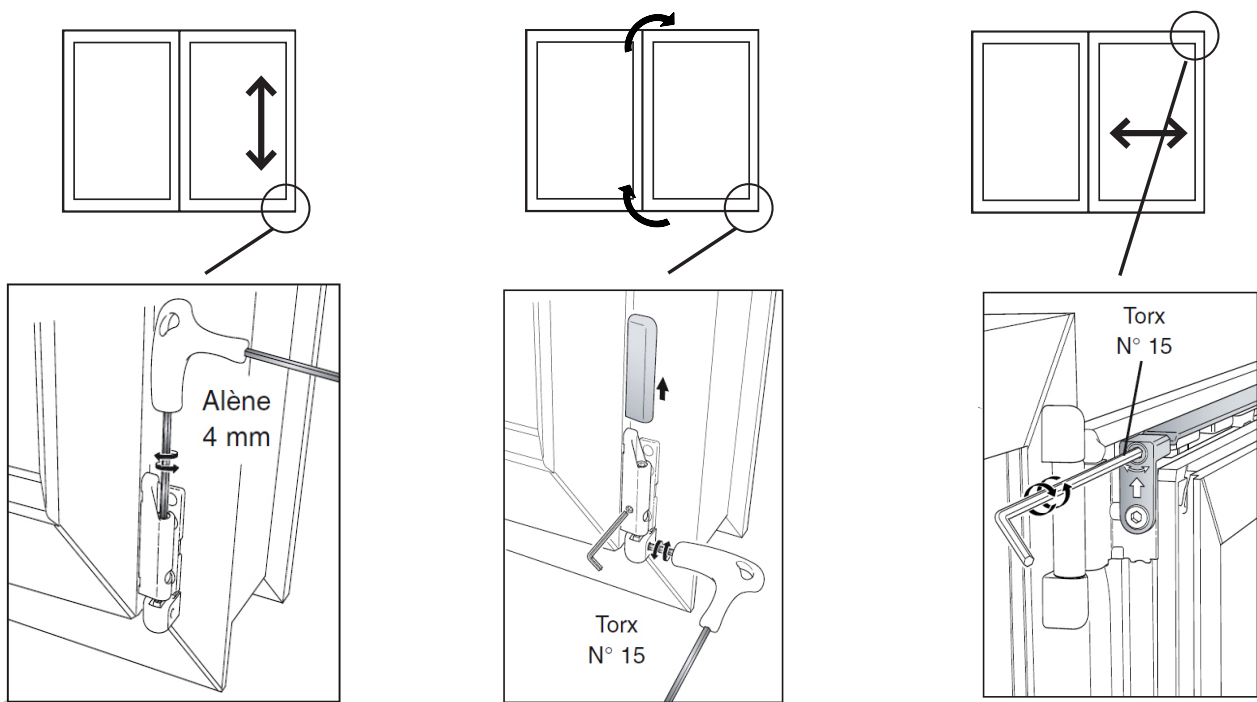
Réglage d'une menuiserie PVC
ouverture à la française



Montage des capots de finition sur volet roulant

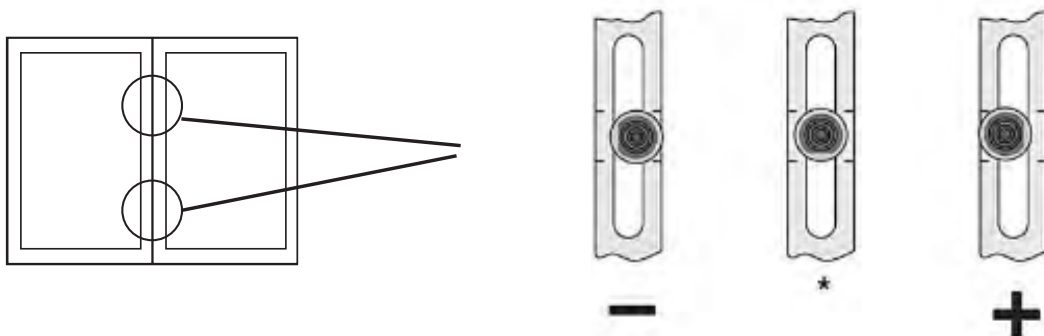


Réglage des paumelles OB

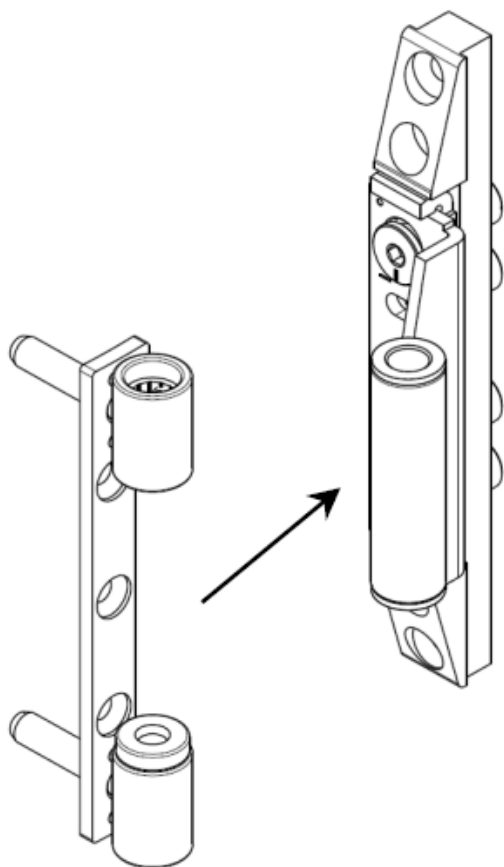
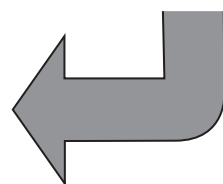
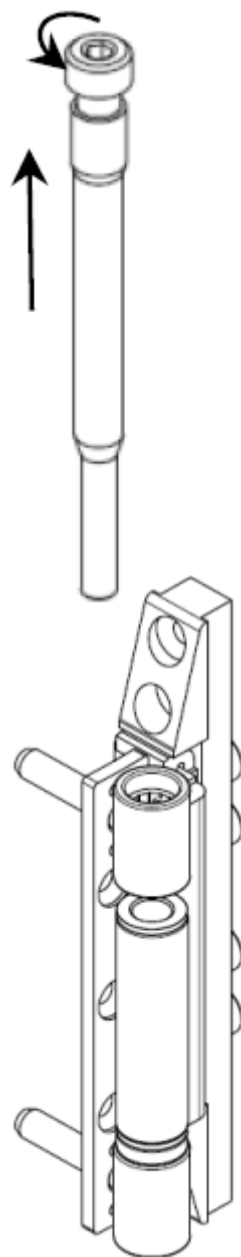
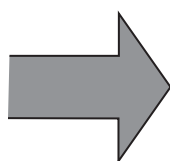
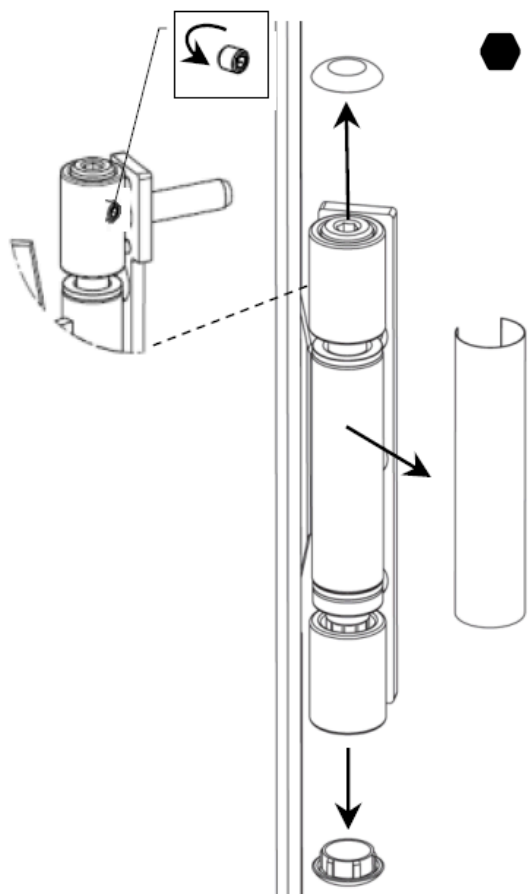


Réglage de la compression

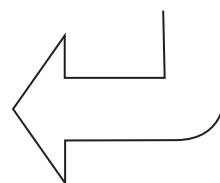
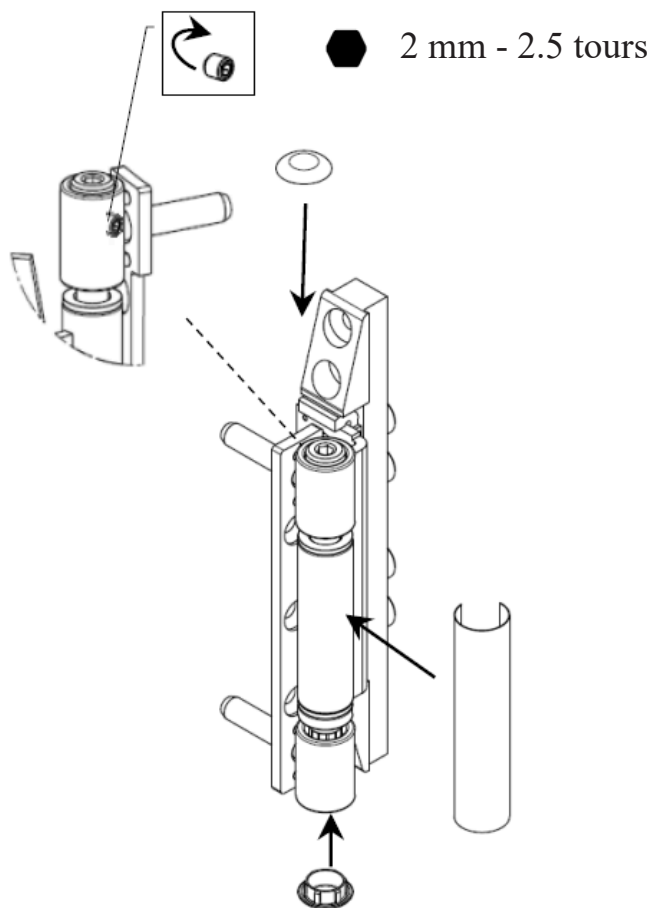
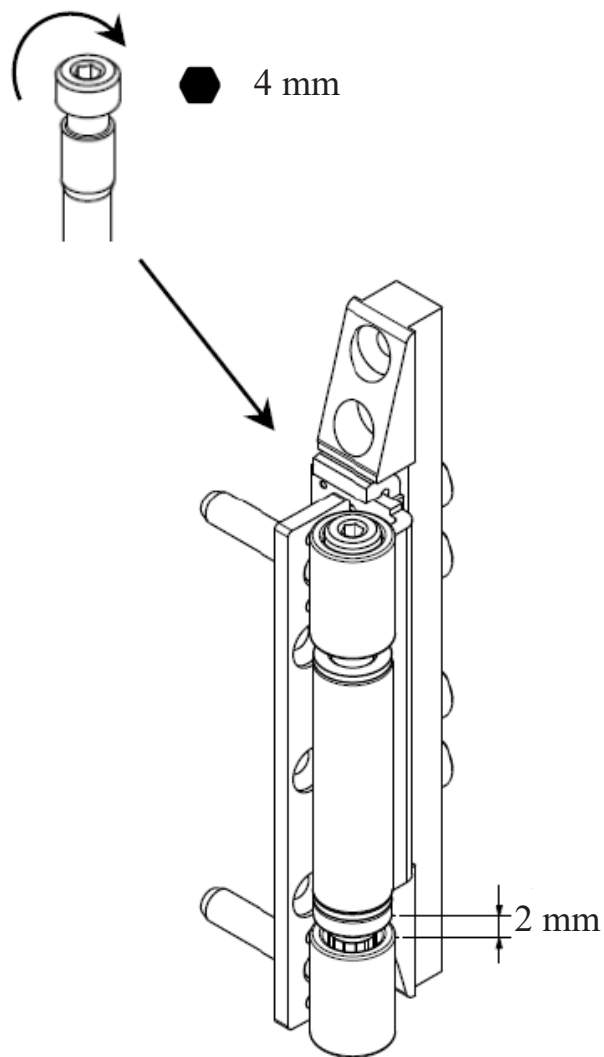
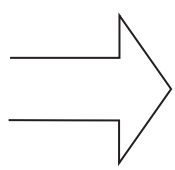
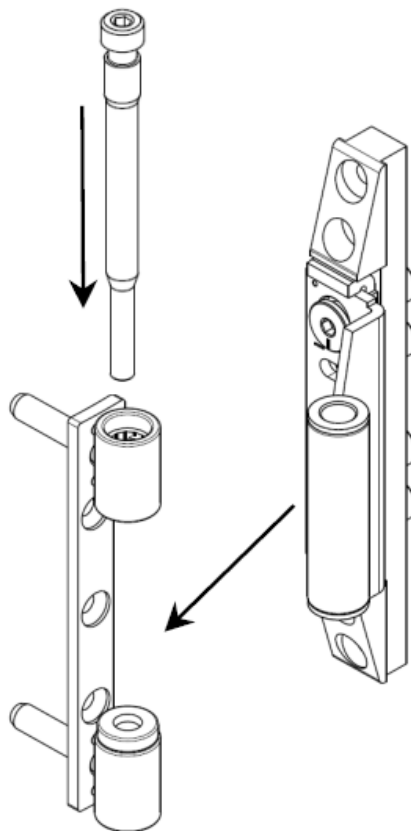
Clé Torx n°15



Dégondage des paumelles de porte fenêtre

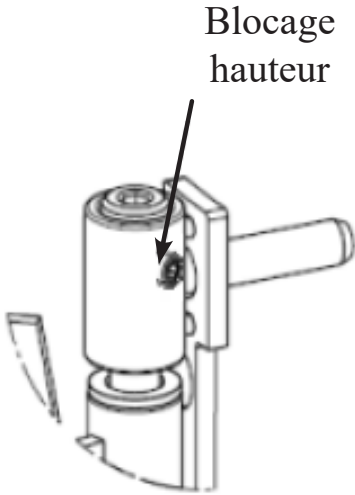


Engondage des paumelles de porte fenêtre

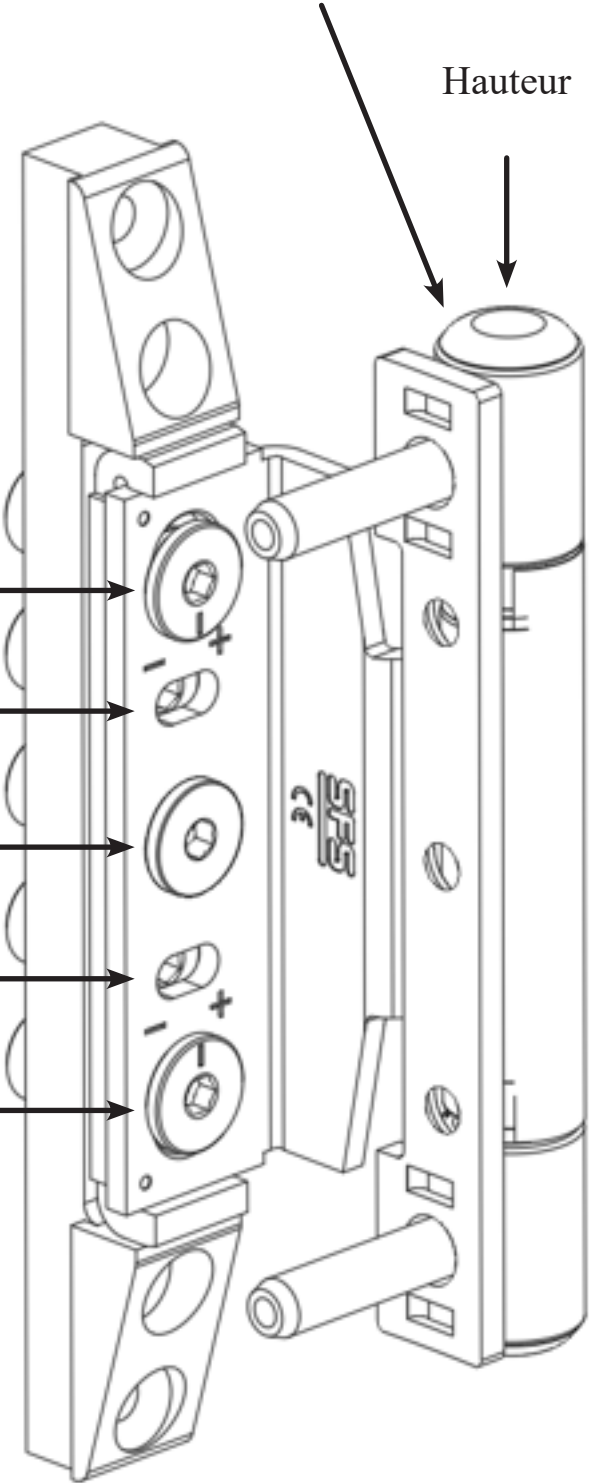


Réglage des paumelles de porte fenêtre

Hauteur	+ 6 mm / -2 mm
Latéral	+ / - 3 mm
Compression du joint	+ / - 2 mm



Hauteur



Blocage latéral et compression

Latéral

Compression du joint

Montage d'une poignée ouverture oscillo-battante à clé



Recoupe des carrés et dimensions des vis

Menuiserie PVC

Fenêtre 1 vantail pas de recoupe du carré
lg vis 45 mm
Fenêtre 2 vantaux recoupe du carré à 12 mm
lg vis 35 mm

Menuiserie ALU

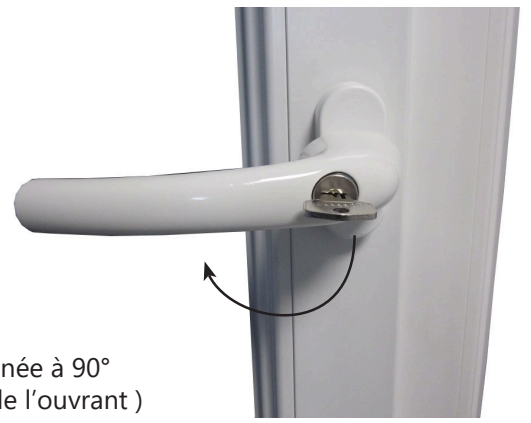
Fenêtre 1 vantail - recoupe du carré à 25 mm
lg vis 35 mm
Fenêtre 2 vantaux - recoupe du carré à 9 mm
lg vis 25 mm

1



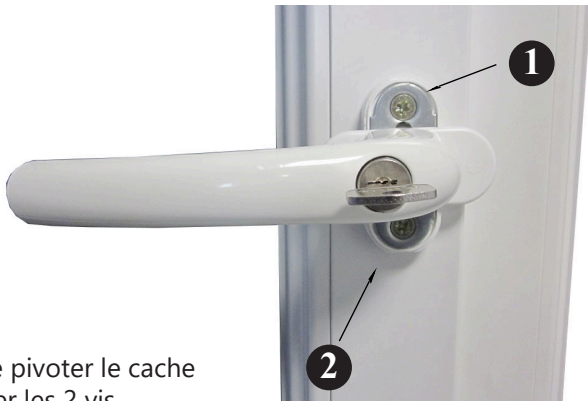
Menuiserie fermée, positionner la poignée verticalement

2



Tourner la poignée à 90°
(suivant sens de l'ouvrant)

3



1 - Faire pivoter le cache
2 - Visser les 2 vis

4



Remettre le cache en position verticale

FONCTIONNEMENT



FENÊTRE FERMÉE

Poignée en bas



OUVERTURE OSCILLO-BATTANTE UNIQUEMENT

En position fermée, tourner la clé de 180° vers la gauche
La poignée se manœuvre au maximum à 90°



OUVERTURE TOTALE

En position fermée, tourner la clé de 180° vers la droite
La poignée se manœuvre à 180°

Montage d'une poignée ouverture à la française à clé à clé



Recoupe des carrés et dimensions des vis

Menuiserie PVC

Fenêtre 1 vantail	pas de recoupe du carré lg vis 45 mm
Fenêtre 2 vantaux	recoupe du carré à 12 mm lg vis 35 mm

Menuiserie ALU

Fenêtre 1 vantail -	recoupe du carré à 25 mm lg vis 35 mm
Fenêtre 2 vantaux -	recoupe du carré à 9 mm lg vis 25 mm

1



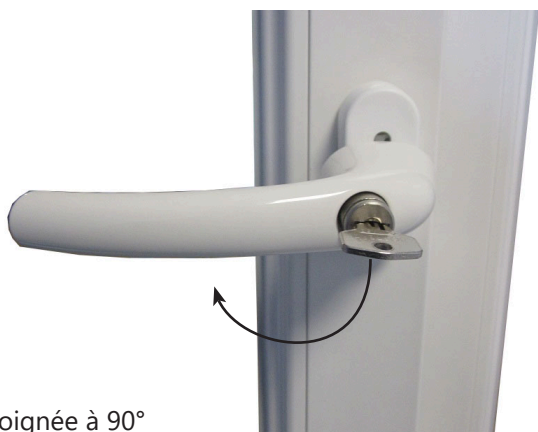
Poignée déverrouillée =
barillet sortie

2



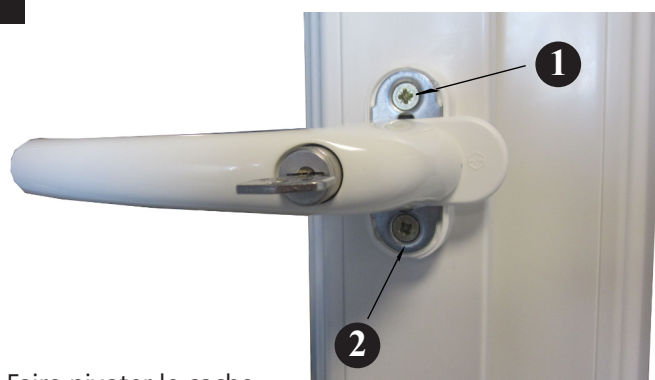
Menuiserie fermée, posi-
tionner la poignée verti-
calement

3



Tourner la poignée à 90°
(suivant sens de l'ouvrant)

4



1 - Faire pivoter le cache
2 - Visser les 2 vis

FONCTIONNEMENT



Pour verrouiller la poignée

1 - Tourner la clé vers la droite de 45°
2 - Pousser sur le barillet



3 - Remettre la clé droite
4 - Enlever la clé



FR
TRIEZ
RÉEMPLOYEZ
RECYCLEZ



ASSOCIATION



DISTRIBUTEUR



DÉCHÈTERIE

Adresses sur quefairedemesdechets.fr